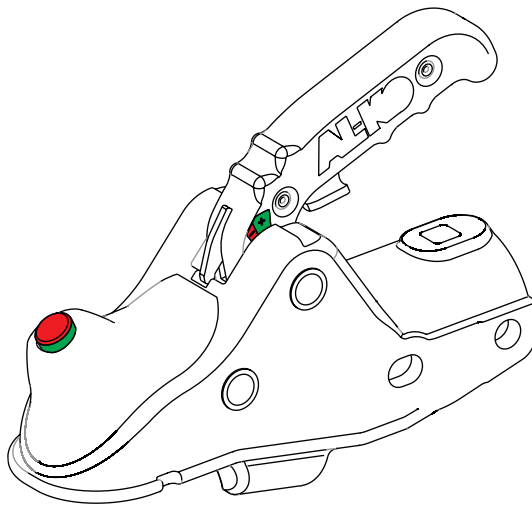


BETRIEBSANLEITUNG

AL-KO Kugelkupplung

PROFI AK 301 / AK 351



DE

EN

NL

FR

ES

PT

IT

SL

PL

CS

SK

HU

DA

SV

NO

FI

ET

LT

LV

RU

EL

TR





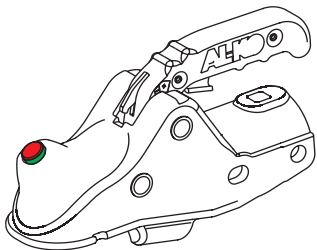
DE: Betriebsanleitung.....	4	HU: Kezelési utasítás	48
EN: Operating Instructions	8	DA: Betjeningsvejledning.....	52
NL: Instructies voor gebruik	12	SV: Bruksanvisning	56
FR: Mode d'emploi	16	NO: Bruksanvisning	60
ES: Instrucciones de servicio	20	FI: Käyttöohje.....	64
PT: Manual de instruções	24	ET: Kasutusjuhend.....	68
IT: Istruzioni per l'uso.....	28	LV: Eksploatācijas instrukcija.....	72
SL: Navodilo za uporabo.....	32	LT: Naudojimo instrukcija	76
PL: Instrukcja obsługi.....	36	RU: Руководство по эксплуатации.....	80
CS: Návod k použití.....	40	EL: Οδηγίες λειτουργίας	84
SK: Návod na použitie.....	44	TR: İşletim talimatı.....	88

© 2021

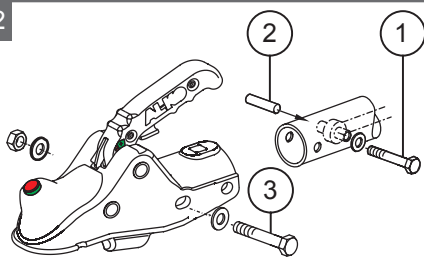
ALOIS KOBBER GMBH, Germany

This documentation - or excerpts thereof - may only be copied or made accessible to third parties with the express permission of the ALOIS KOBBER GMBH. We reserve the right to make functional modifications to reflect technological advances.

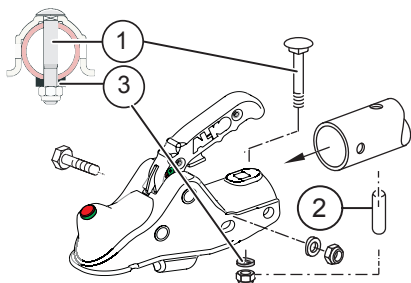
01



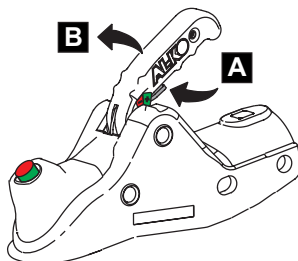
02



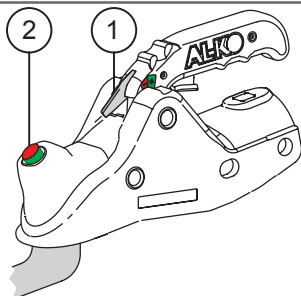
03



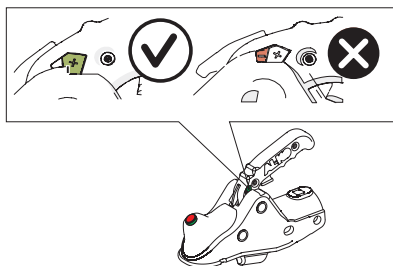
04



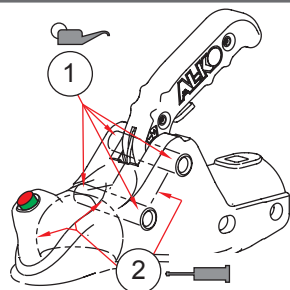
05



06



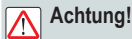
07



Zu diesem Handbuch

- Lesen Sie diese Dokumentation vor der Inbetriebnahme durch. Dies ist Voraussetzung für sicheres Arbeiten und störungsfreie Handhabung.
- Beachten Sie die Sicherheits- und Warnhinweise in dieser Dokumentation und auf dem Gerät.
- Diese Dokumentation ist permanenter Bestandteil des beschriebenen Produkts und sollte bei Veräußerung dem Käufer mit übergeben werden.

Zeichenerklärung



Achtung!

Genaueres Befolgen dieser Warnhinweise kann Personen- und / oder Sachschäden vermeiden.



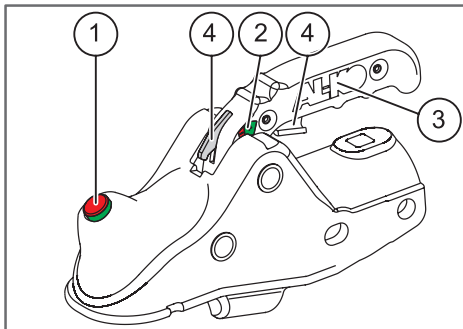
Spezielle Hinweise zur besseren Verständlichkeit und Handhabung.

Inhaltsverzeichnis

Zu diesem Handbuch	4
Produktbeschreibung.....	4
Technische Daten	4
Sicherheitshinweise.....	5
Montage.....	5
Bedienung	6
Verschleißanzeige	6
Wartung	7
Reparatur.....	7
Hilfe bei Störungen.....	7
Entsorgung	7

Produktbeschreibung

Die Kugelkupplung AK 301 / AK 351 ist zum Anbau an Deichseln oder bauartgenehmigte Auflaufeinrichtungen geeignet und verbindet das Zugfahrzeug mit dem Anhänger.



Kugelkupplung

1	Sicherheitsanzeige
2	Verschleißanzeige
3	Handgriff
4	Sperrklinke



Achtung!

Die Kugelkupplung ist nur für Kupplungskugeln mit 50 mm Durchmesser geeignet!

Bestimmungsgemäße Verwendung

Die Kugelkupplung ist Bestandteil der Zugeinrichtung des Anhängers. Sie darf nur im komplett montierten und geprüften System zur Verbindung des Anhängers mit dem Zugfahrzeug verwendet werden. Hierbei die zugelassenen Gewichtsbereiche und Stützlasten beachten.

Technische Daten

	AK 301	AK 351
Gewichtsbereich	bis 3000 kg	bis 3500 kg
Stützlast	325 kg	350 kg
∅ Zugrohr	50 mm*	60 mm*

* Bei einem kleineren Zugrohrdurchmesser müssen Distanzbügel beigelegt werden.

Sicherheitshinweise



Gefahr!

Unfallgefahr durch Aushängen während der Fahrt!
Nach jedem Ankuppeln den richtigen Sitz der Kugelkupplung auf der Kugel am Zugfahrzeug prüfen.



Sicherheitrelevantes Bauteil!

Wir empfehlen den Einbau durch eine Fachwerkstatt.

- Kugelkupplung nur in Verbindung mit Kupplungskugeln 50 nach EG-Richtlinie 94/20 bzw. ECE-Regelung R55-01 verwenden.
- Nicht auf dem Handgriff stehen.
Bauteile können beschädigt werden.

Montage

Lieferumfang

Kugelkupplung Typ	AK 301	AK 351	
Schraubenmaterial	M12	M12	M16
Distanzbügel	2x	2x	
Montagebolzen	1x	1x	

Lieferbares Zubehör

- Schloss, Soft-Dock (siehe Katalog 365773)



Der Stoßdämpfer ist an der Befestigungsschraube eingehängt. Zur Erleichterung der Montage ist ein Montagebolzen beigelegt.

Anbau



Achtung!

Selbstsichernde Muttern nur einmal verwenden.

Anzugsdrehmomente	
M12 - 8.8	75 Nm
M16 - 8.8	195 Nm

Horizontalverschraubung (2, Seite 3)

1. Selbstsichernde Muttern lösen.
2. Sechskant-Schraube (2 -1) mit dem beigelegten Montagebolzen (2 -2) durchschlagen und den Montagebolzen im Zugrohr stecken lassen.
3. Sechskant-Schraube (2 -3) herausziehen und die montierte Kugelkupplung abnehmen.
4. Neue Kugelkupplung so auf das Zugrohr schieben, dass die Befestigungsbohrungen übereinstimmen.
5. Mit Sechskant-Schraube den Montagebolzen durchschlagen und dabei den Stoßdämpfer auffädeln.
6. Neue selbstsichernde Muttern aufdrehen und festziehen.
7. Nach der Montage das Zugrohr zur Kontrolle ein- und ausschieben.

Ist dabei in beiden Richtungen Widerstand spürbar, ist der Stoßdämpfer eingehängt.

Kreuzverschraubung (3, Seite 3)

1. Selbstsichernde Muttern lösen.
2. Schraube (3 -1) mit dem beigelegten Montagebolzen (3 -2) durchschlagen und den Montagebolzen im Zugrohr stecken lassen.
3. Schraube (3 -4) herausziehen und die montierte Kugelkupplung abnehmen.
4. Neue Kugelkupplung so auf das Zugrohr schieben, dass die Befestigungsbohrungen übereinstimmen.
5. Mit Schraube (3 -1) den Montagebolzen (3 -2) durchschlagen und dabei den Stoßdämpfer auffädeln.
6. Die vorhandene Profilscheibe (3 -3) an der senkrechten Schraube (3 -1) montieren.
7. Selbstsichernde Muttern aufdrehen und festziehen.
8. Nach der Montage das Zugrohr zur Kontrolle ein- und ausschieben.

Ist dabei in beiden Richtungen Widerstand spürbar, ist der Stoßdämpfer eingehängt.

Bedienung

Sicherheit



Gefahr!

Unfallgefahr durch Aushängen während der Fahrt!
Nach jedem Ankuppeln den festen Sitz der Kugelkupplung auf der Kugel am Zugfahrzeug prüfen.

- Schwenkbereich einhalten
 - vertikal $\pm 25^\circ$ / horizontal $\pm 20^\circ$
- Kupplungskugel muss gefettet sein, da ansonsten Riefen auf der Kupplungskugel und im Kupplungsgehäuse auftreten können.

Kupplungsmechanismus aktivieren



Gefahr!

Bei falscher Benutzung können an Sperrklinke und Handgriff Beschädigungen oder Verformungen auftreten. Dadurch ist die Kupplung nicht mehr funktionsfähig und muss ausgetauscht werden.

1. Sperrklinke (4 -1) am Handgriff mit dem Zeigefinger ganz eindrücken.
2. Darauf achten, dass die Sperrklinke (4 -1) komplett im Handgriff (4 -2) verschwindet.
3. Handgriff (4 -2) vollständig hochziehen und Sperrklinke loslassen.

Die Kugelkupplung ist geöffnet.

Ankuppeln

1. Kugelkupplung auf den Kugelkopf aufsetzen.
*Die Kugelkupplung rastet bei ausreichender Stützlast selbstständig ein.
Bei unzureichender Stützlast Kugelkupplung von Hand nach unten drücken bis Kugelkupplung einrastet (z. B. Tandemanhänger).*
2. Festen Sitz der Kugelkupplung kontrollieren.
Die Sperrklinke (5 -1) muss ausgeschwenkt sein.



Die Kupplung sitzt richtig auf der Kugel, wenn der grüne Zylinder der Sicherheitsanzeige (5 -2) sichtbar ist.

Abkuppeln

1. Sperrklinke (4 -1) ganz eindrücken.
2. Handgriff (4 -2) hochziehen.
3. Kugelkupplung von der Kupplungskugel am Zugfahrzeug abheben.

Der Handgriff bleibt geöffnet.

Verschleißanzeige

Die Verschleißanzeige am Kupplungsgriff zeigt an:

- Verschleißgrenze der Kupplungskugel vom Zugfahrzeug
- Verschleißgrenze der Kugelkupplung



Gefahr!

Wenn der rote Bereich angezeigt wird, kann die Kugelkupplung aushängen.
Kugelkupplung und Kupplungskugel sofort prüfen und verschlissenes Teil austauschen lassen!

Verschleißkontrolle (6)

1. Anhänger am Zugfahrzeug ankuppeln.
- **Markierung zeigt grünen Bereich (+)**
 - Kugelkupplung im Neuzustand
 - Der Verschleiß der Kupplungskugel des Zugfahrzeugs ist im zulässigen Bereich
 - **Markierung zeigt roten Bereich (-)**
 - Kupplungskugel an der untersten Verschleißgrenze $\varnothing 49$ oder kleiner (Kugelkupplung ohne Verschleiß)
 - Kupplungskugel im Neuzustand $\varnothing 50$ (Kugelkupplung weist einen erhöhten Verschleiß auf)
 - Kupplungskugel und Kugelkupplung weisen Verschleiß auf
 - Kugelkupplung beschädigt
 - **Markierung ist außerhalb der Farbanzeige**
 - Kugelkupplung nicht angekuppelt

AL-KO Service

Im Reparaturfall steht unseren Kunden in Europa ein flächendeckendes Netz von AL-KO Servicestationen zur Verfügung.

Das Servicestellen-Verzeichnis kann bei Bedarf direkt bei uns, unter der Bestellnummer 371912, angefordert werden.

Wartung

Kugelkupplung reinigen

- Kugelschale, Gelenke und Lagerstellen regelmäßig fetten bzw. ölen.
- Schmierstoff Typ:
 - Mehrzweckfett nach ISO-L-XCCHB3

Wartungspunkte (7):

1	Ölpunkte
2	Schmierpunkte

Reparatur



Achtung!

Reparaturarbeiten dürfen nur kompetente Fachbetriebe durchführen.



Ersatzteile sind Sicherheitsteile!

Für den Einbau von Ersatzteilen in unsere Produkte empfehlen wir ausschließlich original AL-KO Teile oder Teile, die von uns ausdrücklich zum Einbau freigegeben wurden. Für eine eindeutige Ersatzteil-Identifizierung benötigen unsere Service-Stationen die Ersatzteil-Identifizierungsnummer (ETI).

Hilfe bei Störungen

Störung	Mögliche Ursache	Lösung
Kupplung rastet nach dem Auflegen auf die Kuppelkugel nicht ein	Kugeldurchmesser größer als 50mm	Kuppelkugel austauschen lassen
	unzureichende Stützlast	Kuppelkupplung von Hand nach unten drücken
	Innentteile der Kuppelkupplung verschmutzt oder gar nicht gängig	Kuppelkupplung reinigen und schmieren
	Eis und Schnee	
Anhänger lässt sich nicht abkuppeln	Sperrklinke nicht gedrückt	Sperrklinke drücken
Zu viel Spiel zwischen Kuppelkupplung und Kuppelkugel	Kuppelkupplung abgenutzt	Kuppelkupplung austauschen lassen
	Schwenkbereich überschritten	
	Niet verbogen	Fachwerkstatt aufsuchen



Bei Störungen, die nicht in dieser Tabelle aufgeführt sind oder die Sie nicht selbst beheben können, wenden Sie sich bitte an unseren zuständigen Kundendienst.

Entsorgung



Ausgediente Produkte, Batterien oder Akkus nicht über den Hausmüll entsorgen!

Verpackung, Produkt und Zubehör sind aus recyclingfähigen Materialien hergestellt und entsprechend zu entsorgen.

About this handbook

- Read through these operating instructions before starting up the machine. This is a prerequisite for safe and trouble-free working.
- You should save these instructions, and also pass them on to any subsequent users.
- Observe the safety and warning signs on the machine.

Pictogram description



Caution!

Strict following of these warning alerts can prevent injury to persons and/or materials.



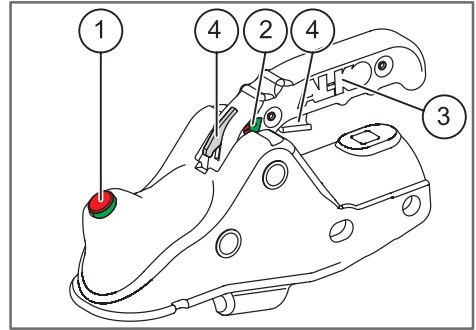
Special information for better understanding and handling.

Contents

About this handbook.....	8
Product description.....	8
Technical data.....	8
Safety Information	9
Montage.....	9
Operation.....	10
Wear display.....	10
Maintenance.....	11
Repairs.....	11
Troubleshooting.....	11
Disposal.....	11

Product description

The ball coupling AK 301 / AK 350 is suitable for mounting on drawbars or homologated overrunning devices. It connects towing vehicle and trailer.



1	Casing
2	Wear indicator
3	Handle
4	Detent pawl



Caution!

The ball coupling is suitable only for balls with a diameter of 50 mm!

Intended use

The ball coupling is part of the drawgear of the trailer. It may only be used in the fully mounted and inspected system for connecting the trailer to the towing vehicle. The authorized weight ranges must be observed!

Technical data

	AK 301	AK 351
Weight	bis 3000 kg	bis 3500 kg
Drawbar load	325 kg	350 kg
ø tow bar	50 mm*	60 mm*

* Spacer hoops must be enclosed for a smaller tow bar diameter.

Safety Information



Danger!

Risk of accident if the ball coupling becomes detached during the drive!

After each coupling, make sure the ball coupling is firmly seated in the ball on the towing vehicle!



Safety-related component!

We recommend installation by a specialized shop.

- The ball coupling should be used only with balls 50 according to EC Directive 94/20 or to ECE R55-01.
- Do not stand on the handle.
Components may be damaged.

Montage

Delivery capacity

Ball coupling Typ	AK 301	AK 351	
Screw material	M12	M12	M16
Spacer hoop	2x	2x	
Assembly bolts	1x	1x	

Available accessories

- Lock, Soft-Dock (see main catalogue 365773)



The damper is attached to the fixing screw. For an easier assembly, an assembly bolt is provided.

Mounting



Caution!

Only use self-locking nuts once.

Tightening moment	
M12 - 8.8	75 Nm
M16 - 8.8	195 Nm

Horizontal screw fitting (2)

1. Slacken self-locking nuts.
2. Knock hexagon screw through (2 -1) with the assembly bolts (2 -2) included and leave it in the tow bar.
3. Pull hexagon bolt (2 -3) out and remove fitted ball coupling drawbar.
4. Push new ball coupling onto the drawbar, so that the fastening drill holes match.
5. Draw out the hexagon screw with the assembly bolt inserting the damper
6. Twist new self-locking nuts in place and tighten
7. After the assembly, push and pull the tow bar to check it.

If you feel resistance in both directions, the damper is fitted.

Cross screw fitting (3)

1. Slacken self-locking nuts.
2. Knock screw (3 -1) through with the assembly bolts (3 -2) included and leave it in the tow bar.
3. Pull screw (3 -4) out and remove fitted ball coupling drawbar.
4. Push new ball coupling onto the drawbar, so that the fastening drill holes match.
5. Draw out the hexagon screw (3 -1) with the assembly bolt (3 -2) inserting the damper.
6. Fit the enclosed profile disc (3 -3) on the vertical screw (3 -1).
7. Twist self-locking nuts in place and tighten.
8. After the assembly, push and pull the tow bar to check it.

If you feel resistance in both directions, the damper is fitted.

Operation

Safety Information



Danger!

Risk of accident if the ball coupling becomes detached during the drive! After each coupling, make sure the ball coupling is firmly seated in the ball on the towing vehicle!

- Adhere to swivel range from vertical $\pm 25^\circ$ and horizontal $\pm 20^\circ$!
- The coupling ball should be greased (to prevent ball and casing from being scratched).

Activating the coupling mechanism



Danger!

Improper use can cause damage or deformation to occur to the detent pawl and handle. As a result, the ball coupling will no longer be operable and must be replaced.

1. Press the detent pawl (4-1) down completely at the handle using your index finger.
2. Make sure that the detent pawl (4-1) disappears into the handle (4-2) completely.
3. Pull up the handle (4-2) completely and release the detent pawl.

The ball coupling is open.

Coupling

1. Place ball coupling on the tow ball.
The ball coupling engages automatically when there is a sufficient drawbar load. If drawbar load is insufficient, press the ball coupling downwards manually until it engages (e.g. tandem trailer).
2. Check the ball coupling for firm seating.
The detent pawl (5 -1) must be lowered.



The coupling is seated correctly on the ball if the green cylinder of the safety indicator (5 -2) is visible.

Uncoupling

1. Press the detent pawl (4 -1).
2. Lift the handle (4 -2).
3. Lift ball coupling off the tow ball on the towing vehicle.

The coupling handle stays in the „open position“.

Wear display

The wear display on the coupling handle shows:

- the wear limit on the coupling ball of the towing vehicle
- the wear limit of the ball coupling



Danger!

The ball coupling can become detached when the red range is shown.

Have the ball coupling and tow bar checked immediately. Replace the worn part immediately!

Wear test (6)

1. Couple the trailer on the towing vehicle.

■ Marking shows the green range (+)

- ball coupling in its new status
- the wear on the towing vehicle tow ball is in the permitted range

■ Marking shows the red range (-)

- Tow ball on the lowest wear limit $\varnothing 49$ or less (ball coupling without wear)
- Ball coupling as delivered $\varnothing 50$ (ball coupling shows increased wear)
- ball coupling and tow ball show wear
- Ball coupling damaged

■ The marking is not within the coloured range

- Ball coupling not coupled

AL-KO Service

For repairs, we offer our customers a comprehensive network of AL-KO service stations throughout Europe.

A list of service stations can be obtained directly from us; the order number is 371912

Maintenance

Clean ball coupling

- Grease or oil ball socket, joints and bearings.
- Lubricant type:
 - multi-purpose grease according to ISO-L-XCCHB3

Maintenancepoints (7):

1	Oil point
2	Lubrication point

Repairs



Caution!

Repairs may be performed only by qualified technicians.



Replacement parts are safety parts!

We recommend using only original AL-KO replacement parts or parts expressly approved by us. For the certain identification of replacement parts, our service stations need the replacement part identification number (ETI).

Troubleshooting

Fault	Possible cause	Solution
coupling does not click into place after laying on the tow bar	ball diameter greater than Ø50mm	have tow ball changed
	insufficient drawbar load	press the ball coupling downwards manually
	interior parts of the coupling soiled	clean coupling and grease, replace if necessary
	Ice and snow	
trailer can not be uncoupled	detent pawl not pressed	press detent pawl
too much play between coupling and tow ball	ball coupling worn	have ball coupling replaced
	swivel range exceeded	
	rivet bent	Visit a specialist workshop



For faults not listed in this table, or which you cannot resolve by yourself, please contact our customer service.

Disposal



Do not dispose of old equipment, batteries or accumulators as household waste!

Packaging, machine and accessories are manufactured using recyclable materials and must be disposed of accordingly.

Over dit handboek

- Lees voor de ingebruikname eerst deze documentatie volledig door. Dit is een voorwaarde voor veilig werken en een storingsvrij gebruik.
- U moet de veiligheidsinstructies en waarschuwingen die in dit document en op het apparaat vermeld staan opvolgen.
- Bewaar de bedieningshandleiding voor het gebruik en geef deze ook door aan toekomstige gebruikers.

Legenda



Let op!

Nauwkeurig opvolgen van de waarschuwingeninstructies kan schade aan personen en zaken voorkomen.



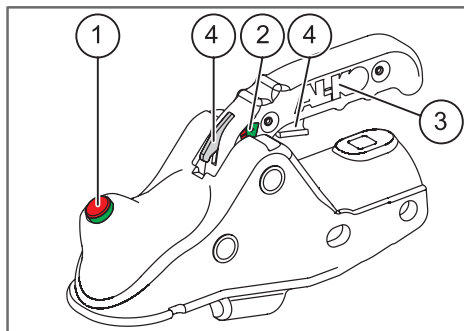
Speciale instructies voor een beter begrip en een goed gebruik.

Inhoudsopgave

Over dit handboek	12
Productbeschrijving	12
Technische gegevens	12
Veiligheidsinstructies	13
Montage.....	13
Bediening.....	14
Slijtageindicator	14
Onderhoud.....	15
Reparatie.....	15
Hulp bij storingen.....	15
Afvoeren	15

Productbeschrijving

De kogelkoppeling AK 301 / AK 350 is geschikt voor aanbouw aan dissels of toegestane types oplooppinrichtingen en verbindt het trekkende voertuig met de aanhanger.



1	Behuizing
2	Slijtage-indicatie
3	Handgreep
4	Vergrendelklink



Voorzichtigheid!

De kogelkoppeling is alleen geschikt voor koppelingkogels met 50mm diameter!

Gebruik volgens de voorschriften

Die kogelkoppeling is onderdeel van de trekrichting van de aanhanger. Deze mag slechts in een volledig gemonteerd en getest systeem ter verbinding van de aanhanger met het trekkend voertuig worden toegepast. Hierbij moet u de toegestane gewichtsbereiken in acht nemen!

Technische gegevens

	AK 301	AK 351
Gewichtsbereik	bis 3000 kg	bis 3500 kg
Koppeldrukbelasting	325 kg	350 kg
∅ Trekstang	50 mm*	60 mm*

* Bij een kleinere trekstangdiameter moeten vulbussen worden meegeleverd.

Veiligheidsinstructies



Gevaar!

Gevaar voor ongevallen door loskomen van de koppeling tijdens der rit!

Na elke keer aankoppelen de correcte zitting van de kogelkoppeling op de kogel controleren!.



Veiligheidsrelevant onderdeel!

Wij adviseren om dit deel door een vakgarage te laten monteren.

- De kogelkoppeling mag alleen in verbinding nmet koppelingskogels 50 volgens Richtlijn 94/20 EG gebruikt worden.

- Niet op de handgreep gaan staan.

Onderdelen kunnen op deze wijze worden beschadigd.

Montage

Leveringsomvang

Kogelkoppeling Typ	AK 301		AK 351	
	M12	M12	M12	M16
Boutmateriaal	M12	M12	M12	M16
Afstandbeugel	2x		2x	
Montagestift	1x		1x	

Leverbare accessoires

- Slot, Soft-Dock (*Zie hoofdcatalogus 365773*)



De schokdemper is aan de bevestigings-schroef ingehangen. Om de montage makkelijker te maken, is een montagebout bijgevoegd..

Aanbouw



Voorzichtigheid!

Zelfborgende moeren slechts één keer gebruiken.

Aanhaalmoment	
M12 - 8.8	75 Nm
M16 - 8.8	195 Nm

Horizontaal geschroefd (2)

1. Zelfborgende moerens losdraaien.
2. Zeskantbout (2 -1) met de meegeleverde montagestift (2 -2) doorslaan en de montagestift in de trekstang laten steken.
3. Zeskantbout (2 -3) uittrekken en de gemonteerde kogelkoppeling wegnemen.
4. Nieuwe kogelkoppeling zo op de trekstang schuiven dat de bevestigingsgaten met elkaar overeenstemmen.
5. Met de zeskantschroef de montagebout doorslaan en de schokdemper er uit halen.

6. Nieuwe zelfborgende moeren aanbrengen en vastdraaien.

Na de montage de trekstang ter controle in- en uitschuiven.

Wanneer daarbij in beide richtingen weerstand merkbaar is, is de schokdemper ingehangen.

Kruislings geschroefd (3)

1. Zelfborgende moerens losdraaien.
2. Bout (3 -1) met de meegeleverde montagestift (3 -2) doorslaan en de montagestift in de trekstang laten steken.
3. Bout (3 -4) uittrekken en de gemonteerde kogelkoppeling wegnemen.
4. Nieuwe kogelkoppeling zo op de trekstang schuiven dat de bevestigingsgaten met elkaar overeenstemmen.
5. Met de zeskantschroef (3 -1) de montagebout (3 -2) doorslaan en de schokdemper er uit halen.
6. De profielschijf (3 -3) op de verticale bout (3 -1) monteren.
7. Zelfborgende moeren aanbrengen en vastdraaien.
8. *Na de montage de trekstang ter controle in- en uitschuiven.*

Wanneer daarbij in beide richtingen weerstand merkbaar is, is de schokdemper ingehangen.

Bediening

Veiligheids



Gevaar!

Gevaar voor ongevallen door loskomen van de koppeling tijdens der rit! Na elke keer aankoppelen de correcte zitting van de kogelkoppeling op de kogel controleren!

- Een vertikaal zwenkbereik van $\pm 25^\circ$ en een horizontaal zwenkbereik van $\pm 20^\circ$ aan-houden!
- De koppelingskogel moet ingevet zijn (anders ontstaan er groeven op de koppelings-kogel en in het koppelingshuis).

Koppelingsmechanisme activeren



Gevaar!

Bij verkeerd gebruik kunnen aan de borgpal en handgreep beschadigingen of vervormingen optreden. Daardoor functioneert de koppeling niet meer en moet worden vervangen

1. Sperklink (4 -1) aan de handgreep met de wijsvinger geheel indrukken.
2. Let er op dat de sperklink (4 -1) geheel in handgreep (4 -2) verdwijnt.
3. Handgreep (4 -2) geheel omhoogtrekken en sperklink loslaten

De kogelkoppeling is geopend.

Aankoppelen

1. Kogelkoppeling op de kogel plaatsen.
De kogelkoppeling klikt bij voldoende druk op de kogel vanzelf in. Bij onvoldoende druk op de kogelkoppeling met de hand naar beneden drukken tot de kogelkoppeling inklikt (bv. tandemasaanhanger).
2. Controleer de correcte zitting van de kogelkoppeling.
De vergrendelklink (5 -1) moet uitgeklaapt zijn.



De koppeling zit correct op de kogel, als de groene cilinder van de veiligheidsindicatie zichtbaar is.

Afkoppelen

1. Sperklink (4 -1) naar boven drukken.
2. Handgreep (4 -2) omhoog trekken.
3. Kogelkoppeling van de kogel aan het trekkend voertuig afnemen.

De koppelingshandgreep blijft in „geopende stand“.

Slijtageindicator

De slijtageindicator aan de koppelingshandgreep laat zien:

- de slijtagegrens van de trekhaakkogel aan
- het trekkend voertuigde slijtagegrens van de kogelkoppeling



Gevaar!

Wanneer het rode bereik zichtbaar wordt kan de kogelkoppeling losschieten.

Direct de kogelkoppeling en de trekhaakkogel laten controleren! Direct het versleten deel laten vervangen!

Slijtagecontrole (6)

1. de aanhangewagen aan het trekkend voertuig aankoppelen.

■ Markering laat een groen bereik zien (+)

- Kogelkoppeling in nieuwtoestand nDe slijtage aan de trekhaakkogel van het
- rekkend voertuig ligt binnen het toelaatbare bereik

■ Markering laat een rood bereik zien (-)

- Kogelkoppeling aan de uiterst slijtagegrens Ø49 of kleiner (trekhaakkogel zonder slijtage)
- Trekhaakkogel in nieuwtoestand Ø50 (kogelkoppeling vertoont een verhoogde slijtage)
- Kogelkoppeling en trekhaakkogel vertonen slijtage
- Kogelkoppeling beschadigd

■ Markering is buiten de kleurindicatie

- Kogelkoppeling niet aangekoppeld

AL-KO Service

Voor een eventuele reparatie staat voor onze klanten in Europa een uitgebreid net van ALKO servicestations ter beschikking.

De lijst met servicestations kunt u, met vermelding van het bestelnummer 371912, direct bij ons aanvragen

Onderhoud

Kogelkoppeling reinigen

- Kogelschaal, schamier- en draaipunten invetten c. q. oilen.
- Smeermiddel typ:
 - Multifunctieel vet volgens ISO-L-XCCHB3

Service punten (7):

1	Oilpunten
2	Smeerpunten

Reparatie



Voorzichtigheid!

Reparatiewerkzaamheden mogen uitsluitend door competente vakbedrijven uitgevoerd worden.



Reserveonderdelen zijn veiligheidsonderdelen!

Wij adviseren om uitsluitend originele AL-KO reserveonderdelen in onze producten te monteren, of delen die uitdrukkelijk door ons voor de montage vrijgegeven zijn. Om de reserveonderdelen duidelijk te identificeren hebben onze servicestations het identificatienummer van het betreffende reserveonderdeel (ETI) nodig.

Hulp bij storingen

Storing	Mogelijke oorzaak	Oplossing
Kogelkoppeling klikt na het aankoppelen niet in	Kogeldoorsnede groter dan 50mm	Trekhaakkogel laten vervangen
	Onvoldoende druk op de kogel	Kogelkoppeling met de hand naar beneden drukken
	Kogelkoppeling is inwendig vervuild of niet gangbaar	Kogelkoppeling reinigen en smeren, evt. vervangen
	Ijs en sneeuw	
Aanhangwagen kan niet worden afkoppeld	Vergrendelklink niet ingedrukt	Vergrendelklink indrukken
Teveel speling tussen kogelkoppeling en trekhaakkogel	Kogelkoppeling versleten	Kogelkoppeling laten vervangen
	Zwenkbereik overschreden	
	Lagerbout verbogen	Werkplaats raadplegen



Neem bij storingen die niet in deze tabel vermeld zijn of die u niet zelf kunt oplossen a.u.b. contact op met onze klantenservice..

Afvoeren



Apparaten, batterijen of accu's die niet meer worden gebruikt niet bij het huisvuil gooien!

Verpakking, apparaat en accessoires zijn gemaakt van recyclebare materialen en moeten ook als zodanig worden afgevoerd.

Informations sur ce manuel

- Lire ce mode d'emploi avant la mise en service. C'est une condition préalable pour une sécurité d'utilisation et une manipulation sans problèmes.
- Respecter les consignes de sécurité et les avertissements de cette documentation ainsi que celles qui se trouvent sur la machine.
- Conserver ce mode d'emploi pour l'utilisation et le remettre aussi à tous les utilisateurs ultérieurs.

Légende

Attention!

Le respect de ces avertissements permet d'éviter tout dommage aux personnes et/ou matériel.


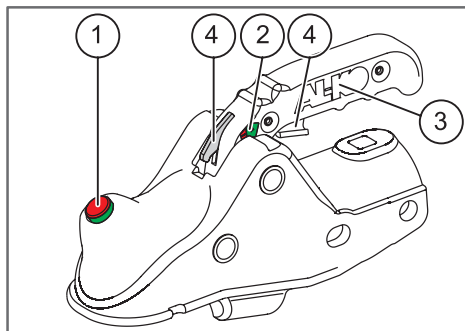
 Notes particulières d'explication pour une bonne manipulation.

Table des matières

Informations sur ce manuel	16
Description du produit.....	16
Caractéristiques techniques	16
Consignes de sécurité	17
Montage.....	17
Utilisation.....	18
Témoin d'usure.....	18
Maintenance.....	19
Réparation.....	19
Remèdes en cas de pannes.....	19
Élimination.....	19

Description du produit

La tête d'attelage AK 301 / AK 350 est conçue pour le montage sur des timons ou des installations d'inertie homologués; elle attèle le véhicule tracteur à la remorque.



1	Boîtier
2	Indicateur d'usure
3	Poignée
4	Cliquet d'arrêt

Attention!

La tête d'attelage n'est conçue que pour des boules d'attelage de 50 mm de diamètre!

Utilisation conforme aux fins prévues

La tête d'attelage est partie intégrante du timon de la remorque. Elle ne doit être utilisée que dans le système complètement monté et contrôlé pour atteler la remorque au véhicule tracteur. Respecter dans ce cas les poids et les charges admis

Caractéristiques techniques

	AK 301	AK 351
Classe de poids	bis 3000 kg	bis 3500 kg
Charge d'appui	325 kg	350 kg
∅ fût coulissant	50 mm*	60 mm*

* Pour des diamètres inférieurs, utiliser les étriers écarteurs joints au kit.

Consignes de sécurité



Danger!

Elle pourrait se décrocher pendant la marche et causer un accident.

Après chaque attelage, vérifier que la tête d'attelage soit positionnée correctement sur la boule du véhicule tracteur!



Composant relevant de la sécurité!

Nous recommandons de confier la pose à un atelier professionnel.

- La tête d'attelage ne doit être utilisée qu'avec des boules de 50 mm de diamètre, conformément à la directive 94/20 CE ou n'utiliser l'attelage à boule qu'en association avec la boule d'attelage 50 selon ECE R55-01.
- Ne pas monter avec les pieds sur la poignée.
Les composants en subissent des dommages.

Montage

Composants de la tête d'attelage

Kugelkupplung Typ	AK 301	AK 351	
Visserie	M12	M12	M16
Etrier d'écartement	2x	2x	
Goupille de montage	1x	1x	

Accessoires disponibles en option

- Serrure, Soft-Dock
(voir le catalogue principal 365773)



L'amortisseur est accroché à la vis de fixation.
Pour faciliter le montage, une goupille de montage a été incluse.

Variantes de montage



Attention!

Ne jamais réutiliser les écrous autobloquants démontés.

couple de serrage	
M12 - 8.8	75 Nm
M16 - 8.8	195 Nm

Raccord à visser horizontal (2)

1. Desserrer les écrous autobloquants.
2. Chasser les boulons à tête hexagonale (2 -1) avec la goupille de montage (2 -2) jointe au kit et laisser cette dernière dans les trous du tube du timon.
3. Retirer le boulon à tête hexagonale (2 -3) et déposer la tête d'attelage complète.
4. Glisser la nouvelle tête d'attelage sur le fût coulissant jusqu'à l'alignement des trous de fixation.
5. En utilisant la vis à tête hexagonale, faire sortir la goupille de montage et introduire l'amortisseur.
6. Monter les écrous autobloquants et les serrer.
7. Après le montage de la tête d'attelage, introduire et extraire le fût coulissant pour le contrôler.

S'il y a de la résistance dans les deux directions, l'amortisseur est accroché.

Raccordement en croix (3)

1. Desserrer les écrous autobloquants
2. Chasser les boulons à tête hexagonale (3 -1) avec la goupille de montage (3 -2) jointe au kit et laisser cette dernière dans les trous du tube du timon.
3. Retirer le boulon à tête hexagonale (3 -4) et déposer la tête d'attelage complète.
4. Glisser la nouvelle tête d'attelage sur le fût coulissant jusqu'à l'alignement des trous de fixation.
5. En utilisant la vis à tête hexagonale (3 -1) faire sortir la goupille de montage (3 -2) et introduire l'amortisseur.
6. Monter la rondelle profilée (3 -3) jointe au kit sur le boulon vertical (3 -1).
7. Monter les écrous autobloquants et les serrer.
8. Après le montage de la tête d'attelage, introduire et extraire le fût coulissant pour le contrôler.

Si'il y a de la résistance dans les deux directions, l'amortisseur est accroché.

Utilisation

Sécurité



Danger!

Elle pourrait se décrocher pendant la marche et causer un accident! Après chaque attelage, vérifier que la tête d'attelage soit bloquée sur la boule du véhicule tracteur!

- Respecter les plages de pivotement dans les sens vertical ($\pm 25^\circ$) et horizontal ($\pm 20^\circ$)
- La boule d'attelage doit être graissée (en cas contraire la boule et le boîtier peuvent se rayer)

Activation du mécanisme



Danger !

En cas d'utilisation incorrecte, le cliquet d'arrêt et la poignée peuvent être endommagés ou déformés. L'attache n'est alors plus fonctionnelle et doit être remplacée.

1. Appuyer entièrement sur le cliquet d'arrêt (4-1) au niveau de la poignée avec l'index.
2. Veiller à ce que le cliquet d'arrêt (4-1) disparaisse entièrement dans la poignée (4-2).
3. Relever entièrement la poignée (4-2) et relâcher le cliquet d'arrêt.

La tête d'attelage est ouverte.

Accrochage

1. Placer la tête d'attelage sur la boule du véhicule tracteur.

La tête d'attelage s'enclenche automatiquement si la charge d'appui est suffisante. Si la charge d'appui n'est pas suffisante, appuyer vers le bas sur la tête d'attelage jusqu'à ce qu'elle s'enclenche (par ex. remorque tandem).

2. Vérifier que la tête d'attelage soit bloquée.

Le cliquet d'arrêt (5 -1) doit être baissé.



L'attache est fixée correctement sur la boule si le cylindre vert de l'affichage de sécurité (5 -2) est visible

Décrochage

1. Appuyer sur le cliquet d'arrêt (4 -1).
2. Tirer la poignée (4 -2) vers le haut.
3. Retirer la tête d'attelage de la boule du véhicule tracteur.

La poignée reste ouverte.

Témoin d'usure

Le témoin d'usure disposé sur la poignée de la tête d'attelage indique:

- la limite d'usure de la boule d'attelage du véhicule tracteur,
- la limite d'usure de la tête d'attelage.



Danger!

Si le repère rouge est visible, il y a risque de décrochage de la tête d'attelage. Faire vérifier IMMEDIATEMENT la tête et/ou la boule d'attelage ! Faire remplacer IMMEDIATEMENT la ou les pièces usées !

Contrôle d'usure (6)

1. Atteler la remorque au véhicule tracteur.

■ Si le repère est dans la plage verte (+)

- La tête d'attelage est en bon état,
- L'usure de la boule d'attelage du véhicule tracteur est dans la plage admissible.

■ Si le repère est dans la plage rouge (-)

- L'usure de la boule d'attelage est inférieure ou égale à la limite d'usure de $\varnothing 49$ (si la tête d'attelage est sans usure).
- la boule d'attelage est en bon état ($\varnothing 50$) mais la tête d'attelage est usée.
- la tête d'attelage et la boule d'attelage sont usées.
- Tête d'attelage endommagée

■ Le marquage est hors du trait coloré

- Tête d'attelage non enclenchée

Service AL-KO

Dans un cas de réparation, un réseau ateliers de service après-vente AL-KO est à la disposition de nos clients dans toute l'Europe.

Vous pouvez nous demander directement les adresses en téléphonant au 371912.

Maintenance

Nettoyage de la tête d'attelage

- Graisser et/ou huiler la sphère de réception de la boule, les articulations et les points d'appui.
- Lubrifiant type: :
 - Utiliser une graisse multifonctions conforme à la norme -L-XCCHB3

Points de service (7):

1	Points à huiler
2	Points à lubrifier

Réparation



Attention!

Les opérations de réparation doivent être effectuées uniquement par des sociétés spécialisées.



Les pièces détachées sont des pièces de sécurité!

Pour monter des pièces détachées dans nos produits, nous recommandons d'utiliser exclusivement des pièces originales AL-KO qui sont exclusivement homologuées par AL-KO pour le montage. Pour identifier clairement les pièces de rechange, nos ateliers de service après-vente ont besoin du numéro d'identification des pièces de rechange (ETI).

Remèdes en cas de pannes

Panne	Causes possibles	Solution
La tête d'attelage ne s'enclenche pas correctement sur la boule d'attelage	Le diamètre de la boule est supérieur à 50 mm	Faire remplacer la boule d'attelage
	Charge d'appui insuffisante	Appuyer vers le bas à la main sur la tête d'attelage
	La tête d'attelage est encrassée ou coincée	Nettoyer et lubrifier la tête d'attelage et la remplacer au besoin
	Présence de glace et/ou de neige	
Le dételage de la remorque est impossible	Cliquet d'arrêt non appuyé	Appuyer sur le cliquet d'arrêt
Trop de jeu entre la tête et la boule d'attelage.	Usure de la tête et/ou de la boule d'attelage	Faire remplacer la tête d'attelage
	Dépassement de la plage de pivotement admissible	
	Déformation du rivet	Amener le dispositif au garage



En cas de pannes non décrites dans ce tableau ou auxquelles vous ne pouvez pas remédier vous-même, veuillez vous adresser à notre service après-vente.

Élimination



Ne pas éliminer les appareils usagés, les batteries ou les accus avec les déchets ménagers!

Le carton d'emballage, l'appareil et les accessoires sont fabriqués en matériaux recyclables et doivent être éliminés en conséquence.


Relativo al presente manual

- Lee la documentación antes de proceder a la puesta en servicio. Es condición indispensable para trabajar en condiciones de seguridad y para un manejo óptimo.
- Respete las indicaciones de seguridad y advertencias que constan tanto en la documentación como en el equipo.
- La presente documentación es un componente más del producto descrito y, por consiguiente, en caso de ser vendido o cedido también deberá entregarse la documentación.

Legenda

Atención!

Respete al pie de la letra estas advertencias destinadas a evitar daños materiales y/o lesiones.

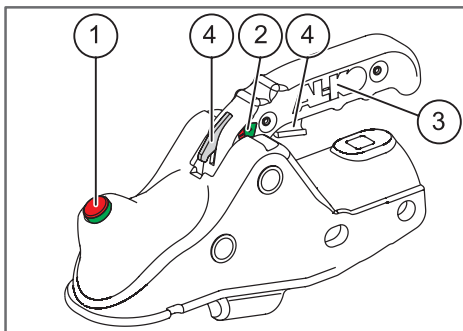
 Advertencias especiales para una mejor comprensibilidad y manejo.

Índice

Relativo al presente manual.....	20
Descripción del producto.....	20
Datos técnicos.....	20
Indicaciones de seguridad.....	21
Montaje.....	21
Manejo.....	22
Indicador óptico de desgaste.....	22
Mantenimiento.....	23
Reparación.....	23
Ayuda en caso de avería.....	23
Eliminación como desecho.....	23

Descripción del producto

El cabezal de enganche AK 301 / AK 350 es adecuado para su montaje en lanzas o dispositivos autorizados de retención y une el vehículo tractor con el remolque.



1	Carcasa
2	Indicador de desgaste
3	Mango
4	Trinquete

¡Atención!

El cabezal de enganche sólo está indicado para bolas de enganche con un diámetro de 50 mm.

Uso acorde a los fines establecidos

El cabezal de enganche forma parte del dispositivo de tracción del remolque. Este dispositivo sólo puede utilizarse en el sistema completamente montado y comprobado para unir el remolque con el vehículo tractor. Observar a este respecto los rangos de peso y las cargas de sustentación homologados.

Datos técnicos

	AK 301	AK 351
Rango de pesos	bis 3000 kg	bis 3500 kg
Carga de sustentación	325 kg	350 kg
∅ barra de tracción	50 mm*	60 mm*

* Para un diámetro menor se deben colocar distanciadores.

Indicaciones de seguridad



¡Peligro!

Peligro de sufrir accidentes por desenganche durante la marcha!

Después de cada acoplamiento debe comprobarse el asiento correcto del cabezal de enganche en la bola del vehículo tractor.



¡Pieza de relevancia para la seguridad!!

Recomendamos la instalación por un taller especializado.

- El cabezal de enganche sólo debe utilizarse en combinación con bolas de enganche 50 de conformidad con la directiva 94/20 CE, o utilizar el enganche de bola solo en combinación con bolas de 50 mm conforme a ECE R55-01

- No subirse al mango.

Esto dañaría los componentes.

Montaje

Composición de entrega

Cabezal de enganche	AK 301	AK 351	
Tornillería	M12	M12	M16
Distanciador	2x	2x	
Bulón de montaje	1x	1x	

Accesorios disponibles

- Cerradura, Soft-Dock
(véase catálogo principal 365773)



El amortiguador está enganchado en el tornillo de sujeción. Para facilitar el montaje se suministra un perno de montaje.

Enganchar



¡Atención!

Utilizar las tuercas autoblocantes sólo una vez.

Par de apriete	
M12 - 8.8	75 Nm
M16 - 8.8	195 Nm

Atornilladura horizontal (2)

1. Soltar las tuercas autoblocantes.
2. Sacar el tornillo hexagonal (2 -1) con el bulón de montaje (2 -2) adjunto y dejar el bulón dentro del tubo de tracción.
3. Sacar el tornillo hexagonal (2 -3) y retirar el cabezal de enganche montado.
4. Colocar el cabezal sobre la barra de tracción haciendo coincidir los agujeros de fijación.
5. Atravesar el tornillo hexagonal con el perno de montaje suministrado y dejar que el perno se introduzca en el tubo de tracción.
6. Enroscar las tuercas autoblocantes y apretarlas.
7. Después del montaje del cabezal de enganche, introducir y extraer la barra de tracción a modo de control.

Si se percibiera resistencia en ambas direcciones, el amortiguador está enganchado.

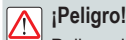
Atornilladura en cruz (3)

1. Soltar las tuercas autoblocantes
2. Sacar el tornillo hexagonal (3 -1) con el bulón 2. de montaje (3 -2) adjunto y dejar el bulón dentro del tubo de tracción.
3. Sacar el tornillo hexagonal (3 -4) y retirar el cabezal de enganche montado.
4. Colocar el cabezal sobre la barra de tracción haciendo coincidir los agujeros de fijación.
5. Atravesar el tornillo hexagonal (3 -1) con el perno de montaje suministrado (3 -2) y dejar que el perno se introduzca en el tubo de tracción.
6. Montar el anillo perfilado (3 -3) en el tornillo vertical (3 -1).
7. Enroscar las tuercas autoblocantes y apretarlas.
8. Después del montaje del cabezal de enganche, introducir y extraer la barra de tracción a modo de control.

Si se percibiera resistencia en ambas direcciones, el amortiguador está enganchado.

Manejo

Seguridad

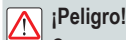


¡Peligro!

Peligro de sufrir accidentes por desenganche durante la marcha! Después de cada acoplamiento debe comprobarse el asiento correcto del cabezal de enganche en la bola del vehículo tractor.

- Observar el área de giro de $\pm 25^\circ$ vertical y $\pm 20^\circ$ horizontal!
- El cabezal de enganche debe estar engrasado (en caso contrario se forman estrías en la bola de enganche y en la carcasa del cabezal).

Activar el mecanismo de enganche



¡Peligro!

Con uso incorrecto se pueden producir daños o bien deformaciones en el trinquete de bloqueo y en el asidero. De este modo el enganche queda inoperativo y deberá reemplazarse.

1. Presionar el trinquete de bloqueo (4-1) con el dedo índice en el asidero hacia dentro del todo.
2. Prestar atención que el trinquete de bloqueo (4-1) desaparezca por completo en el asidero (4-2).
3. Tirar del asidero (4-2) por completo y soltar el trinquete de bloqueo.

La bola de enganche queda abierta.

Enganchar

1. Colocar el cabezal abierto sobre la bola.

El 1. cabezal de enganche se enclava automáticamente si la carga de sustentación es suficiente. En caso contrario, presionar manualmente hacia abajo el cabezal hasta que quede enclavado (p. ej. remolques tándem).
2. Comprobar el asiento fijo del cabezal de enganche.

El trinquete (5-1) debe estar desplegado



El embrague está sentado a la derecha en la bola cuando el cilindro de color verde el indicador de seguridad es visible (5-2).

Desenganchar

1. Introducir completamente el trinquete (4-1) presionándolo
2. Tirar hacia arriba del mango (4-2).
3. Levante el cabezal de enganche de la bola de enganche en el vehículo tractor.

El mango permanece abierto.

Indicador óptico de desgaste

El indicador óptico de desgaste que se encuentra en la empuñadura de acoplamiento indica:

- El desgaste de la bola del vehículo tractor.
- El desgaste del cabezal.



¡Peligro!

Cuando se ve la zona roja, el cabezal puede soltarse. Comprobar INMEDIATAMENTE el cabezal y la bola. Sustituir INMEDIATAMENTE la pieza desgastada!

Control de desgaste (6)

1. Enganchar el remolque al vehículo tractor.
 - **La marca muestra la zona verde (+)**
 - Cabezal nuevo.
 - El desgaste de la bola del vehículo tractor nes admisible
 - **La marca muestra la zona roja (-)**
 - La bola está en el límite de desgaste Ø49 o por debajo (cabezal sin desgaste)
 - Bola nueva Ø50 (el cabezal tiene un desgaste elevado)
 - Tanto el cabezal como la bola están desgastados
 - Cabezal de enganche dañado
 - **La marca se encuentra fuera de la indicación de colore**
 - El cabezal no está enganchado

Servicio AL-KO

En caso de reparación está a disposición para nuestros clientes en Europa una compacta red de estaciones de servicio AL-KO.

En caso de necesidad, el índice de estaciones de servicio puede ser solicitado directamente a nosotros bajo el número de pedido 371912.

Mantenimiento

Limpiar el cabezal

- Engrasar la cubeta esférica, las articulaciones y los apoyos
- Tipo de lubricante:
 - Grasa multiuso según ISO-L-XCCHB3

Puntos de servicio (7):

1	Punto de aceite
2	Punto de lubricación

Reparación



¡Atención!

Trabajos de reparación sólo deben ser efectuados por competentes talleres especializados.



Repuestos son piezas de seguridad!

Para la instalación de repuestos en nuestros productos recomendamos exclusivamente piezas originales AL-KO o piezas que hayan sido explícitamente autorizadas por nosotros para la instalación.

Nuestras estaciones de servicio necesitan el Número de Identificación de Repuestos (ETI) para una identificación unívoca de repuestos.

Ayuda en caso de avería

Avería	Posibles causas	Solución
El cabezal no encaja cuando se coloca sobre la bola.	El diámetro de la bola es superior a Ø50 mm	Sustituir bola.
	Carga de sustentación insuficiente.	Presionar hacia abajo manualmente el cabezal de enganche
	Las piezas interiores del cabezal están sucias.	Limpiar cabezal y engrasar
	Hielo y nieve	
El remolque no se puede desen-ganchar.	El trinquete no está presionado	Presionar el trinquete
Demasiada holgura entre cabezal y bola.	Bola desgastada	Sustituir cabezal.
	Se ha superado el radio de giro	
	Roblón doblado.	Consultar con un taller especializado



Si la avería no aparece en esta tabla o no puede solucionarla usted mismo, póngase en contacto con nuestra atención al cliente.

Eliminación como desecho



No tire a la basura doméstica los aparatos, pilas o baterías usados!

El embalaje, el aparato y los accesorios están fabricados con materiales reciclables y deben eliminarse del modo adecuado.

Informações sobre este manual

- Ler atentamente a presente documentação antes da colocação em funcionamento. É condição para um trabalho seguro e um manuseamento sem problemas.
- Respeitar as indicações de segurança e de advertência existentes na presente documentação e no aparelho.
- Esta documentação é parte integrante, de carácter permanente, do produto descrito, devendo, no acto de venda, também ser entregue ao comprador.

Explicação de sinais



Atenção!

Um seguimento preciso destas indicações de advertência poderá evitar a ocorrência de danos pessoais e / ou materiais.



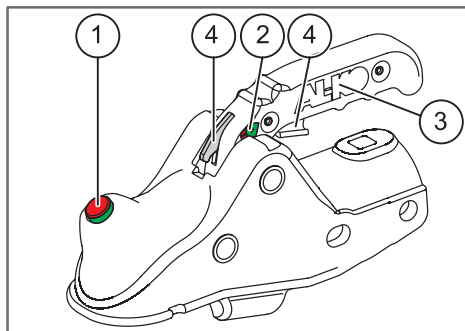
Indicações especiais para uma melhor compreensão e um melhor manuseamento.

Índice

Informações sobre este manual	24
Descrição do produto	24
Especificações técnicas	24
Segurança	25
Montagem.....	25
Manuseamento.....	26
Indicador de desgaste	26
Manutenção.....	27
Reparação	27
Ajuda em caso de avarias	27
Eliminação.....	27

Descrição do produto

O acoplamento de engate esférico AK 301 / AK 350 é adequado para a montagem em timão ou outras construções autorizadas, unindo o veículo tractor ao atrelado.



1	Carcaça
2	Indicação do desgaste
3	Manipulo
4	Trinco de bloqueio



Atenção!

O acoplamento de engate esférico só é adequado para esferas de engate com um diâmetro de 50mm!

Utilização adequada

O acoplamento de engate esférico é parte integrante do dispositivo de tracção do atrelado. Este só pode ser utilizado em sistemas montados verificados integralmente para ligação do atrelado ao veículo tractor. Neste contexto, respeite as gamas de peso homologadas e as cargas de apoio.

Especificações técnicas

	AK 301	AK 351
Gama de peso	bis 3000 kg	bis 3500 kg
Carga de apoio	325 kg	350 kg
Ø barra de tracção	50 mm*	60 mm*

* Em barras de tracção com diâmetro inferior é preciso colocar aumentosn.

Segurança



Perigo!

Perigo de acidente devido a desengate durante a marcha.

Após cada acoplamento verificar o assento correcto do acoplamento de engate esférico, na esfera e no veículo tractor!



Atenção!

A estrita observância destes avisos pode ajudar a prevenir danos corporais e/ou materiais.

- O acoplamento de engate esférico só deve ser utilizado em combinação com esferas de acoplamento 50, segundo a directiva 94/20 CE ou utilizar o engate de esfera exclusivamente em conjunto com esferas de engate 50, conforme ECE R55-01.

- Não posicionar em cima do manipuló.

Componentes são danifi cados.

Montagem

Volume de fornecimento

Acoplamento de engate esférico Typ	AK 301		AK 351	
	M12	M12	M16	M16
Parafusos e porcas	M12	M12	M16	M16
Aumento	2x	2x	2x	2x
Perno de montagem	1x	1x	1x	1x

Acessórios disponíveis

- Fechadura, Soft-Dock (*ver catál. principal 365773*)



O amortecedor está engatado no parafuso de fifi xação. Para facilitar a mont. está incluído no fornecimento um pino de montagem.

Variantes de montagem



Atenção!

Usar as porcas com freio somente uma única vez!

Torque de aperto	
M12 - 8.8	75 Nm
M16 - 8.8	195 Nm

Aparafusamento horizontal (2)

1. Soltar porcas com freio.
2. Passar o parafuso de cabeça sextavada (2 -1) para fora, batendo-o com o perno (2 -2) de montagem fornecido. Deixar o perno encaixado no tubo de tracção
3. Retirar o parafuso de cab. sextavada (2 -3) e desmontar o acoplamento de engate esférico
4. Colocar o acoplamento de engate esférico novo no tubo de tracção de forma que os uros de fi xação coincidam.
5. Inserir o parafuso sextavado, batendo com o perno de montagem, e posicionar o amortecedor.
6. Colocar e apertar as porcas com freio
7. Após a montagem do acoplamento esférico deve-se estender e recolher a barra de tracção, para fi ns de controlo.

Se, durante este processo, for sentida uma leve resistência em ambos os sentidos, o amortecedor está engatado..

Aparafusamento em cruz (3)

1. Soltar porcas com freio.
2. Passar o parafuso de cabeça sextavada (3 -1) para fora, batendo-o com o perno (3 -2) de montagem fornecido. Deixar o perno encaixado no tubo de tracção.
3. Retirar o parafuso de cab. sextavada (3 -4) e desmontar o acoplamento de engate esférico.
4. Colocar o acoplamento de engate esférico novo no tubo de tracção de forma que os furos de fi xação coincidam.
5. Inserir o parafuso sextavado (3 -1) batendo com o perno de montagem (3 -2) e posicionar o amortecedor.
6. Montar a anilha perfurada (3 -3) juntamente fornecida no parafuso vertical (3 -1) .
7. Colocar e apertar as porcas com freio.
8. Após a montagem do acoplamento esférico deve-se estender e recolher a barra de tracção, para fi ns de controlo.

Se, durante este processo, for sentida uma leve resistência em ambos os sentidos, o amortecedor está engatado.

Manuseamento

Segurança



Perigo!

Perigo de acidente devido a desengate durante a marcha. Após cada acoplamento verificar o assento correcto do acoplamento de engate esférico, na esfera e no veículo tractor!

- O ângulo de rotação de $\pm 25^\circ$ (na vertical) e $\pm 20^\circ$ (na horizontal) deve ser respeitado
- A esfera de acoplamento tem que estar lubrificada (caso contrário é criado atrito entre a esfera de acoplamento e a carcaça do acoplamento).

Activar o mecanismo de acoplamento



Perigo!

No caso de utilização incorrecta, podem ocorrer danos ou deformações no trinco de bloqueio e no manípulo. O acoplamento então não funcionará mais normalmente e terá que ser trocado.

1. Premir bem para dentro o trinco de bloqueio (4-1) no manípulo com o dedo indicador.
2. Observar que o trinco de bloqueio (4-1) deve desaparecer totalmente no manípulo (4-2).
3. Levantar completamente o manípulo (4-2) e soltar o trinco de bloqueio.
O acoplamento de engate esférico está aberto.

Acoplar

1. Pousar o acoplamento de engate esférico na cabeça da esfera.

O acoplamento de engate esférico engata automaticamente com suficiente carga de apoio. Se a carga de apoio for insuficiente deve-se premir o acoplamento de engate esférico manualmente para baixo, até este encaixar (p. ex. atrelado tandem).

2. Controlar o engate correcto do acoplamento de engate esférico

O gatilho de bloqueio (5-1) tem que ser girado para fora



A embreagem está sentado à direita para a bola quando o cilindro verde do indicador de segurança é visível (5-2)

Desacoplar

1. Inserir totalmente o gatilho de bloqueio (4-1) .
2. Puxar o manípulo (4-2) para cima.
3. Levantar o acoplamento de engate esférico da esfera de reboque do veículo.
O manípulo permanece aberto.

Indicador de desgaste

O indicador de desgaste na pega do acoplamento indica:

- O limite de desgaste da esfera de reboque do veículo.
- O limite de desgaste do acoplamento de engate esférico



Perigo!

Quando é indicada a área vermelha, o acoplamento de engate esférico pode desengatar! Inspeccionar DE IMEDIATO o acoplamento de engate esférico e a esfera de reboque! Substituir DE IMEDIATO a peça gasta!!

Controlo do desgaste (6)

1. Acoplar o atrelado no veículo rebocador.

■ A marca mostra a área verde (+)

- Acoplamento de engate esférico em estado novo.
- O desgaste da esfera de reboque do veículo está dentro da tolerância admissível.

■ A marca mostra a área vermelha (-)

- Esfera de reboque no limite inferior de desgaste, $\varnothing 49$ ou inferior (acoplamento de engate esférico sem desgaste).
- Esfera de reboque em estado novo, $\varnothing 50$ (acoplamento de engate mostra desgaste elevado).
- Acoplamento de engate esférico e esfera de reboque apresentam desgaste elevado
- Acoplamento de engate esférico danificado

■ Marcação está fora da indicação colorida

- Acoplamento de engate esférico não acoplado

Serviço AL-KO

Se precisar de uma reparação, disponha da densa rede de centros de assistência técnica AL-KO em toda a Europa.

O directório dos centros de apoio técnico pode ser encomendado directamente a nós, sob a referência nr. 371912.

Manutenção

Limpar o acoplamento de engate esférico

- plicar massa consistente e/ou óleo no casco da esfera, em articulações e pontos de mancal.
- Tipo de lubrifi cante
 - Massa consistente universal segundo ISO-LXCCHB3

Os pontos de serviço (7):

1	Ponto de óleo
2	Ponto de lubrifi cação

Reparação



Atenção!

Reparações só devem ser efectuadas por oficinas especializadas.



Peças sobressalentes são peças relevantes para a segurança!

Recomendamos usar exclusivamente peças sobressalentes genuínas da AL-KO ou peças por nós aprovadas para montagem nos nossos produtos. Para uma identifi cação exacta das peças sobressalentes, os nossos centros de assistência técnica precisam saber o número de identifi cação de peça sobressalente (ETI).

Ajuda em caso de avarias

Avaria	Causa possível	Solução
Acoplamento não engata depois de pousá-lo na esfera.	Diâmetro da esfera superior a Ø50 mm	Deixar substituir a esfera de reboque
	Carga de apoio insuficiente	Pressionar o acoplamento de engate esférico manualmente para baixo
	Partes interiores do acoplamento sujos ou "perros".	Limpar e lubrificar acoplamento
	Neve e gelo	
Atrelado não se deixa desacoplar	Trinco de bloqueio não premido	Premir trinco de bloqueio.
Demasiado jogo entre acoplamento e esfera de reboque	Esfera de reboque gasta	Deixar substituir o acoplamento de engate esférico.
	Ângulo de rotação excedido	
	Rebite empenado	Procurar uma oficina especializada



No caso de avarias que não estão listadas nesta tabela ou que não podem ser eliminadas pela própria pessoa, por favor, contactar o nosso respectivo serviço de apoio a clientes.

Eliminação



Não elimine aparelhos fora de uso, pilhas e baterias juntamente com o lixo doméstico!

A embalagem, o aparelho e os acessórios são fabricados com materiais recicláveis e devem ser eliminados de forma correspondente.

Riguardo a questo manuale

- Leggere la presente documentazione prima della messa in funzione. Ciò è indispensabile per garantire il funzionamento sicuro e l'uso corretto.
- Attenersi alle indicazioni di sicurezza e alle avvertenze contenute in questa documentazione e presenti sull'apparecchio.
- La presente documentazione è parte integrante del prodotto descritto e in caso di cessione deve essere consegnata all'acquirente.

Spiegazione dei simboli



Attenzione!

Seguire attentamente queste avvertenze per evitare danni a persone e / o materiali.



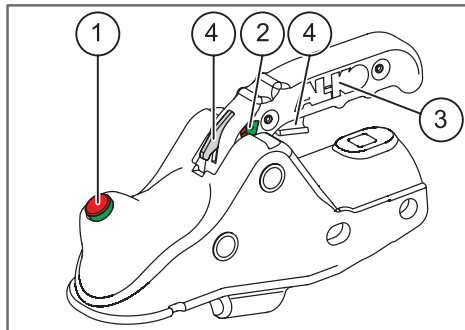
Indicazioni specifici che per una maggiore chiarezza e facilità d'uso.

Sommario

Riguardo a questo manuale	28
Descrizione del prodotto	28
Dati tecnici	28
Indicazioni di sicurezza.....	29
Montaggio.....	29
Operazioni	30
Indicatore dello stato di usura.....	30
Manutenzione	31
Riparazioni.....	31
Rimedi in caso di guasto	31
Smaltimento.....	31

Descrizione del prodotto

Il giunto a sfera AK 301 / AK 350 è adatto per il montaggio su timoni o dispositivi di spinta omologati; collega la motrice con il rimorchio.



1	Corpo
2	Indicatore di usura
3	Maniglia
4	Nottolino di arresto



Attenzione!

Il giunto a sfera è adatto solo per sfere con diametro di 50 mm!

Impiego conforme agli usi previsti

Il giunto a sfera è parte integrante del gancio traino del rimorchio. Esso può essere utilizzato solamente sull'impianto di collegamento del rimorchio con la motrice completamente montato e controllato. Osservare i pesi e i carichi consentiti.

Dati tecnici

	AK 301	AK 351
Peso	bis 3000 kg	bis 3500 kg
Carico	325 kg	350 kg
∅ Alberino	50 mm*	60 mm*

* Per alberino di diametro inferiore è necessario utilizzare le staffe distanziali.

Indicazioni di sicurezza



Pericolo!

Durante la marcia potrebbe sganciarsi e provocare incidenti. Dopo ogni aggancio controllare che il giunto a sfera sia alloggiato correttamente sulla sfera della motrice!



Componente rilevante ai fini della sicurezza!

Raccomandiamo il montaggio a cura di un'officina specializzata

- Il giunto a sfera può essere utilizzato soltanto in combinazione con sfere 50 secondo la direttiva CE 94/20 o utilizzare il gancio sferico solo in collegamento con la sfera di accoppiamento 50 sec. ECE R55-01.
- Non salire in piedi sulla maniglia.
I componenti si danneggerebbero.

Montaggio

Fornitura

Giunto a sfera Typ	AK 301	AK 351	
Viti di fi ssaggio	M12	M12	M16
Staffa distanziale	2x	2x	
Spina di montaggio	1x	1x	

Accessori disponibili

- Serratura, Soft-Dock (*vedere il catalogo generale 365773*)



L'ammortizzat. è agganciato alla vite di fi ssaggio. Per facilitare il montaggio è inclusa una spina di montaggio.

Varianti di montaggio



Cautela!

I dadi autoserranti possono essere utilizzati una volta sola.

Coppia di serraggio	
M12 - 8.8	75 Nm
M16 - 8.8	195 Nm

Avvitamento orizzontale (2)

1. Svitare il dado autoserrante.
2. Estrarre la vite a testa esagonale (2 -1) inserendo la spina di montaggio(2 -2) e lasciare la spina nel canotto di traino.
3. Estrarre la vite esagonale (2 -3) e togliere il giunto a sfera esistente.
4. Inserire il nuovo giunto a sfera sul canotto di traino in modo che i fori di fi ssaggio siano allineati
5. Estrarre la vite a testa esagonale con la spina di montaggio, infilandolo l'ammortizzatore.
6. Avvitare saldamente i dadi autoserranti.
7. Dopo il montaggio del giunto a sfera, spingere e tirare il alberino di traino per controllarlo.

Se si sente resistenza in entrambe le direzioni, l'ammortizzatore è agganciato.

Avvitamento a croce (3)

1. Svitare il dado autoserrante.
2. Estrarre la vite a testa esagonale (3 -1) inserendo la spina di montaggio(3 -2) e lasciare la spina nel canotto di traino.
3. Estrarre la vite esagonale (3 -4) e togliere il giunto a sfera esistente.
4. Inserire il nuovo giunto a sfera sul alberino di traino in modo che i fori di fi ssaggio siano allineati
5. Estrarre la vite a testa esagonale con la spina di montaggio, infilandolo l'ammortizzatore.
6. Montare la rondella in dotazione(3 -3) con la vite verticale (3 -1).
7. Avvitare saldamente i dadi autoserranti.
8. Dopo il montaggio del giunto a sfera, spingere e tirare il alberino di traino per controllarlo.

Se si sente resistenza in entrambe le direzioni, l'ammortizzatore è agganciato.

Operazioni

Sicurezza

Pericolo!

Durante la marcia potrebbe sganciarsi e provocare incidenti. Dopo ogni aggancio controllare che il giunto a sfera sia alloggiato saldamente sulla sfera della motrice!

- Rispettare il raggio d'azione verticale di $\pm 25^\circ$ e orizzontale di $\pm 20^\circ$.
- La sfera del gancio deve essere ingrassata (altrimenti la sfera e la scatola possono rigarsi).

Attivazione del meccanismo

Pericolo!

In caso di utilizzo non corretto, sono possibili danneggiamenti o deformazioni del nottolino di arresto e della maniglia. Di conseguenza, il giunto a sfera non è più idoneo al funzionamento e deve essere sostituito.

1. Premere a fondo il nottolino di arresto (4-1) sulla maniglia con l'indicatore.
2. Controllare che il nottolino di arresto (4-1) scompaia completamente nella maniglia (4-2).
3. Tirare la maniglia (4-2) completamente verso l'alto e rilasciare il nottolino di arresto.

Il giunto a sfera è aperto.


Agganciamento

1. Posizionare il giunto sulla sfera della struttura di traino.

Il giunto a sfera si innesta automaticamente se il carico è suffi ciente. Se il carico è insuffi ciente, premere il giunto a sfera verso il basso manualmente finché non si innesta (ad ed. rimorchio tandem).

2. Controllare che il giunto a sfera sia alloggiato saldamente.

Il nottolino di arresto (5 -1) deve essere abbassato.

 Il giunto è correttamente innestato sulla sfera quando è possibile vedere il cilindro verde dell'indicatore di sicurezza (5 -2)

Sganciamento

1. Premere il nottolino di arresto (4 -1).
2. Tirare la maniglia (4 -2) verso l'alto.
3. Alzare il giunto dalla sfera di gancio del veicolo trainante.

La maniglia rimane aperta.

Indicatore dello stato di usura

L'indicatore dello stato di usura sulla maniglia del gancio indica:

- il limite di usura della sfera del gancio del veicolo trainante,
- il limite di usura della sfera del gancio

Pericolo!

Se l'indicatore si trova nella zona rossa è possibile che il giunto a sfera si possa sganciare!

Far controllare IMMEDIATAMENTE il giunto a sfera e la sfera del gancio traino!

Far sostituire IMMEDIATAMENTE le parti soggette a usura!

Controllo usura (6)

1. Agganciare il rimorchio al veicolo trainante.

■ È visibile il tratto verde dell'indicatore: (+)

- giunto a sfera nuovo;
- lo stato di usura della sfera del gancio del veicolo trainante è normale.

■ È visibile il tratto rosso (-) dell'indicatore:

- la sfera del gancio è al limite di usura inferiore $\varnothing 49$ o minore (giunto a sfera privo di usura);
- sfera del gancio nuova $\varnothing 50$ (giunto a sfera con usura maggiore);
- usura del giunto a sfera e della sfera del gancio traino.
- Giunto a sfera danneggiato

■ La marcatura è al di fuori del tratto colorato

- Giunto a sfera non collegato

Assistenza AL-KO

Per eventuali riparazioni, i nostri clienti hanno a disposizione in Europa una rete capillare di stazioni di servizio AL-KO.

In caso di necessità, potete richiedere direttamente a noi l'elenco dei centri di assistenza, utilizzando il codice articolo 371912.

Manutenzione

Pulire regolarmente il giunto a sfera

- Ingrassare o oliare la sede della sfera, gli snodi e i cuscinetti.
- Tipo di lubrifici cante:
 - Grasso multiuso secondo ISO-L-XCCHB3

Punti di servizio (7):

1	Punti da oliare
2	Punti da lubrifici care

Riparazioni



Attenzione!

Le operazioni di riparazione devono essere eseguite esclusivamente da ditte specializzate e competenti.



I ricambi sono componenti di sicurezza!

Per il montaggio dei ricambi nei nostri prodotti, consigliamo di utilizzare solo parti originali AL-KO o componenti espressamente omologati da noi per il montaggio.

Per un'identificazione univoca dei ricambi, le nostre stazioni di servizio hanno bisogno del codice d'identificazione del ricambio (ETI).

Rimedi in caso di guasto

Guasto	Causa possibile	Rimedio
Il giunto appoggiato sulla sfera non si chiude.	Sfera con diametro maggiore a Ø50 mm.	Far sostituire la sfera del gancio.
	Carico insufficiente	Premere il giunto a sfera verso il basso manualmente
	Le parti interne del giunto sono sporche o rugginite.	Pulire e lubrifici care il giunto, farlo sostituire eventualmente.
	Ghiaccio e neve.	
Impossibile sganciare il rimorchio	Nottolino di arresto non premuto	Premere il nottolino di arresto
Tropo gioco tra sfera e gancio.	Giunto a sfera usurato	Far sostituire il giunto a sfera.
	a causa di superamento del raggio d'azione.	
	Rivetto storto.	Rivolgersi a un'officina



In presenza di anomalie, che non siano riportate in tabella o che non si è in grado di eliminare, rivolgersi al nostro Servizio a tenza clienti di zona.

Smaltimento



Non smaltire vecchie macchine, pile o batterie con i rifiuti domestici!

Imballaggio, macchina e accessori sono prodotti con materiali riciclabili e devono essere smaltiti di conseguenza.

O priročniku

- Pred zagonom preberite to dokumentacijo. To je predpogoj za varno delo in nemoteno uporabo.
- Upoštevajte varnostne in opozorilne napotke, ki so navedeni v tej dokumentaciji ali na napravi.
- Ta dokumentacija je trajni sestavni del opisa izdelka in se jo mora predati kupcu.

Razlaga simbolov



Pozor!

Ravnanje strogo v skladu s temi opozorili lahko prepreči poškodbe oseb in materialno škodo.



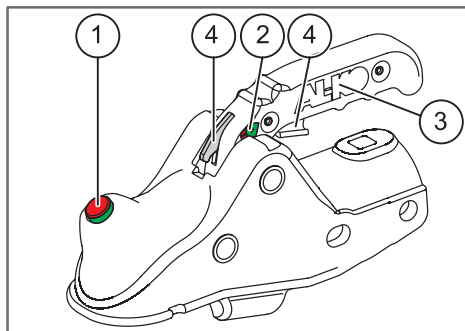
Posebna navodila za boljše razumevanje in roko-
vanje.

Vsebina

O priročniku	32
Opis izdelka	32
Tehnični podatki	32
Varnostna navodila	33
Montaža	33
Upravljanje	34
Indikator obrabe	34
Vzdrževanje	35
Popravo	35
Pomoč v primeru motenj	35
Odstranjevanje	35

Opis izdelka

Krogelna vlečna glava AK 301 / AK 350 je primerna za montažo na vlečni drog ali odobrene naletne zavore in povezuje vlečno vozilo s priklopnikom..



1	Ohišje
2	Indikator obrabe
3	Ročaj
4	Zaporna ročica



Pozor!

Krogelna vlečna glava je primerna za uporabo samo z vlečnimi kljukami premera 50 mm!

Namenska uporaba

Krogelna vlečna glava je sestavni del vlečne naprave priklopnika. Uporabljati se sme le v kompletno montiranem in preverjenem sistemu za povezovanje priklopnika z vlečnim vozilom. Pri tem upoštevajte dovoljeno območje obtežitve in vertikalno obremenitev.

Tehnični podatki

	AK 301	AK 351
Območje teže	bis 3000kg	bis 3500 kg
vertikalna obremenitev	325 kg	350 kg
∅ vlečni drog	50 mm*	60 mm*

* Pri manjših premerih vlečnega droga morate priložiti distančna stremena.

Varnostna navodila



Nevarnost!!

Med vožnjo obstaja nevarnost, da se sname.
Po vsakem priklapljanju preverite, ali krogelna vlečna glava pravilno naseda na krogelno kljuko vlečnega vozila!



Za varnost pomemben sklop!

Priporočamo vgradnjo v pooblaščen strokovni delavnici.

- Krogelna vlečna glava se lahko uporablja samo z vlečnimi kljukami 50 v skladu z direktivo 94/20/ES ali Kroglično sklopko uporabljajte samo v povezavi z vlečno kljuko 50 v skladu z ECE R55-01.

- Ne stopajte na ročaj.

Sklopi se tako lahko poškodujejo.

Montaža

Obseg dobave

Sklopka za kroglasto vlečno kljuko	AK 301	AK 351	
Material za vijačenje	M12	M12	M16
Distančna stremena	2x	2x	
Montažni svorniki	1x	1x	

Dobavljiva oprema

- Ključavnica, Soft-Dock (gl. glavni katalog 365773)



Blažilnik naleta je obešen na pritrditvenem vijaku.
Za lažjo montažo je priložen montažni svornik.

Montažne različice



Pozor!

Samovarovalne matice uporabite le enkrat!

Pritezni moment	
M12 - 8.8	75 Nm
M16 - 8.8	195 Nm

Horizontalna vijačna pritrđitev (2)

1. Odvijte samovarovalne matice.
2. Prebijte 6-robni (2 -1) vijak s priloženim montažnim svornikom(2 -2) in pustite montažni svornik zataknen v vlečni cevi
3. Izvlecite 6-robni (2 -3) vijak ven in snamite montirano sklopko.
4. Potisnite novo sklopko tako na vlečni drog, da se pritrđilne vrtnice ujemajo
5. S 6-kotnim vijakom potisnite montažni svornik skozi odprtino, pri tem se poravna tudi blažilnik.
6. Privijte samovarovalne matice in jih pritegnite.
7. Po montaži krogelne vlečne glave preverite vlečni drog tako, da ga vstavite in izvlečete.

Če je upor zaznaven v obeh smereh, je blažilnik ustrezno nameščen.

Varnostna navodila (3)

1. Odvijte samovarovalne matice.
2. Prebijte 6-robni (3 -1) vijak s priloženim montažnim svornikom (3 -2) in pustite montažni svornik zataknen v vlečni cevi.
3. Izvlecite 6-robni (3 -4) vijak ven in snamite montirano sklopko.
4. Potisnite novo sklopko tako na vlečni drog, da se pritrđilne vrtnice ujemajo.
5. S 6-kotnim vijakom (3 -1) potisnite montažni svornik (3 -2) skozi odprtino, pri tem se poravna tudi blažilnik.
6. Priloženo profi lno podložko (3 -3) namestite na navpični vijak ((3 -1).
7. Privijte samovarovalne matice in jih pritegnite.
8. Po montaži krogelne vlečne glave preverite vlečni drog tako, da ga vstavite in izvlečete.

Ist Če je upor zaznaven v obeh smereh, je blažilnik ustrezno nameščen.

Upravljanje

Varnostna navodila



Nevarnost!

Med vožnjo obstaja nevarnost, da se sname! Po vsakem priklapljanju preverite, ali krogelna vlečna glava pravilno naseda na krogelno kljuko vlečnega vozila!

- Upoštevajte območje sukanja navpično $\pm 25^\circ$ in vodoravno $\pm 20^\circ$!
- Krogelno vlečno glavo je potrebno namazati (sicer se lahko pojavijo razpoke na vlečni krogli in ohišju vlečne glave).

Aktiviranje mehanizma vlečne glave



Nevarnost!

Pri napačni uporabi se lahko poškodujeta ali deformirata zaporna zaskočka in ročaj. Zaradi tega vlečna glava ne more več delovati in jo je treba zamenjati.

1. Zaporno ročico (4 - 1) na ročaju pritisnite s kazalcem notri do konca.
2. Pazite, da se bo zaporna ročica (4 - 1) popolnoma ugreznila v (4 - 2).
3. Ročaj (4 - 2) povlecite popolnoma navzgor in spustite zaporno ročico.

Krogelna vlečna glava je odprta.

Spenjanje

1. Postavite sklopko na kroglasto kljuko.
Krogelna vlečna glava se pri zadostni vertikalni obremenitvi sama zaskoči. Ob nezadostni vertikalni obremenitvi z roko potisnite krogelno vlečno glavo navzdol, da se zaskoči (npr. dvoosni priklopnik).
2. Preverite trdnost spoja krogelne vlečne glave.
Zaporna ročica (5 - 1) mora biti zasukana navzven.



Sklopka je pravilno nameščena na glavo, ko se je na varnostnem prikazu (5 - 2) viden zelen cilinder.

Odpenjanje

1. Zaporno ročico v celoti (4 - 1) potisnite navznoter.
2. Dvignite ročaj (4 - 2).
3. Sklopko privzdignite s krogle vlečne kljuke na vlečnem vozilu

Ročaj ostane odprt.

Indikator obrabe

Indikator obrabe na ročaju sklopke pokaže::

- mejo obrabe krogle vlečne kljuke na vlečnem vozilu.
- mejo obrabe sklopke za kroglasto vlečno kljuko.



Nevarnost!

Ko je vidno rdeče območje, sklopko lahko snamete.

Sklopko dajte TAKOJ pregledati v pooblaščenih delavnicah!

Poskrbite za TAKOJŠNJO zamenjavo obrabljenih delov!

Preverjanje obrabe (6)

1. Sklopite prikolico na vlečno vozilo.
 - **Oznaka kaže zeleno območje (+)**
 - Sklopka je kot nova.
 - Obraba krogle vlečne kljuke na vlečnem vozilu je v dovoljenem območju.
 - **Oznaka kaže rdeče območje (-)**
 - Krogla sklopke je na najnižji meji obrabe $\varnothing 49$ ali še nižje (sklopka ni obrabljena).
 - Krogla sklopke je kot nova $\varnothing 50$ (sklopka za kroglasto vlečno kljuko kaže povečano obrabo).
 - Sklopka in krogla vlečne kljuke kažeta obrabo.
 - Poškodovana krogelna vlečna glava
 - **Oznaka je izven barvnega območja**
 - Krogelna vlečna glava ni priklopljena

AL-KO servis

V primeru potrebe po popravilu razpolagamo s široko mrežo AL-KO servisnih delavnic po celi Evropi.

Seznam servisov lahko naročite direktno pri nas pod številko 371912.

Vzdrževanje

Čiščenje sklopke

- Namažite oz. naoljite skodelo krogle, zglobe in ležišča
- Vrsta mazalnega sredstva:
 - Večnamensko mazivo po ISO-L-XCCHB3

Service točk (7):

1	Mesto nanašanja olja
2	Mesto nanašanja maziva

Popravilo



Pozor!

Popravila lahko izvajajo le kompetentne strokovne delavnice.



Nadomestni deli so varnostni deli!

Za vgradnjo nadomestnih delov v naše roizvode priporočamo izključno originalne dele AL-KO ali dele tujih proizvajalcev, ki so z naše strani izrecno dovoljeni kot nadomestni deli.

Za jasno identifi kacijo nadomestnih delov potrebujejo naše servisne delavnice identifi kacijsko številko nadomestnega ela (ETI).

Pomoč v primeru motenj

Motnja	Možni vzroki	Pomoč
Sklopka po nameščanju na kroglo vlečne kljuke ne zasokoči.	Presek krogle je večji od 50 mm.	Poskrbite za zamenjavo krogle vlečne kljuke
	Neustrezna vertikalna obremenitev	Krogelno vlečno glavo ročno potisnite navzdol
	Notranji deli sklopke so umazani ali težko gibljivi.	Očistite in podmažite sklopko, po potrebi jo zamenjajte.
	Sneg in led.	
Prikolice ni mogoče odpeti.	Zaporna ročica ni stisnjena	Pritisnite zaporno ročico
Prevelika rega med sklopko in kroglo vlečne kljuke.	Sklopka je obrabljena	Poskrbite za zamenjavo sklopke
	Območje zasuka je prekoračeno	
	Kovica je skrivljena	Kontaktirajte pooblaščno delavnico



V primeru motenj, ki niso navedene v tej preglednici oziroma jih ne morete odpraviti sami, se obrnite na našo pristojno servisno službo.

Odstranjevanje



Odslužene naprave, baterij ali akumulatorja ne odlagajte med gospodinjske odpadke!

Embalaža, naprava in oprema so izdelani iz materialov, primernih za recikliranje. Odstranjujte jih v skladu s predpisi.


O niniejszym podręczniku

- Przed przystąpieniem do uruchomienia należy przeczytać niniejszą dokumentację. Jest to warunkiem zagwarantowania bezpiecznej pracy i bezusterkowego użytkowania.
- Przestrzegać wskazówek bezpieczeństwa i ostrzeżeń zawartych w niniejszej dokumentacji oraz na urządzeniu.
- Niniejsza dokumentacja stanowi nieodzowną część opisywanego produktu i powinna być przekazana nabywcy razem z urządzeniem.

Objaśnienie znaków

Uwaga!

Dokładne przestrzeganie tych wskazówek ostrzegawczych pozwala uniknąć obrażeń osób i/lub poniesienia strat materialnych.

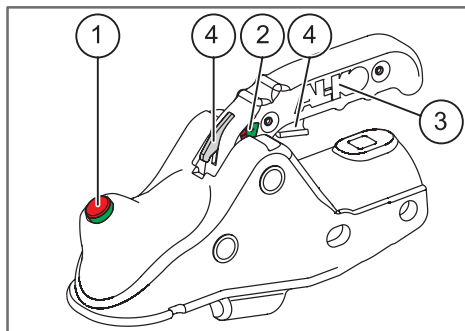
 Wskazówki specjalne związane z lepszym zrozumieniem zasady użytkowania.

Spis treści

O niniejszym podręczniku.....	36
Opis produktu	36
Dane techniczne	36
Wskazówki bezpieczeństwa	37
Montaż.....	37
Obsługa	38
Wskaźnik zużycia	38
Konserwacja i czyszczenie.....	39
Naprawy	39
Pomoc przy usuwaniu usterek.....	39
Utylizacja	39

Opis produktu

Spręż kulowy AK 301 / AK 350 przeznaczony jest do montażu na dyszlu lub urządzeniach najazdowych o zatwierdzonej konstrukcji i łączy on pojazd ciągnika z naczepą.



1	Obudowa
2	Wskaźnik zużycia
3	Uchwyt
4	Zapadka

Uwaga!

Spręż kulowy nadaje się jedynie do głowic sprzęgu o średnicy 50mm!

Użycie zgodne z przeznaczeniem

Spręż kulowy stanowi część urządzenia ciągnikowego naczepy. Może być montowany jedynie w komplecie i stosowany w sprawdzonym systemie do połączenia przyczepy z pojazdem ciągnikowym. Należy przy tym przestrzegać dopuszczalnych zakresów wagi oraz nacisków naczepy na sprzęg.

Dane techniczne

	AK 301	AK 351
Zakres wagi nacisk	bis 3000 kg	bis 3500 kg
naczepy na sprzęg	325 kg	350 kg
Ø Rysowanie rury	50 mm*	60 mm*

* Jeśli średnica rysowanie rury jest mniejsza, należy zamontować jarzmo dystansowe.

Wskazówki bezpieczeństwa



Niebezpieczeństwo!

Niebezpieczeństwo wypadku spowodowanego odczepieniem podczas jazdy.

Po każdym załączeniu sprawdzić prawidłowe osadzanie sprzęgu kulowego na głowicy w pojeździe!



Część związana z bezpieczeństwem pracy!

Zalecamy wykonanie montażu przez specjalistyczny warsztat.

- Sprzęg kulowy należy stosować jedynie z głowicami sprzęgowymi 50 według dyrektywy 94/20 UE. lub Sprzęg kulowy może być stosowany tylko w połączeniu z kulą zaczepową 50 wg ECE R55-01.

- Nie stawać na uchwycie.

Elementy ulegną uszkodzeniu.

Montaż

Zakres dostawy

Sprzęg kulowy przy- czepty	AK 301	AK 351	
Materiały do mocowania śrubami	M12	M12	M16
Jarżmo dystansowe	2x	2x	
Sworzeń montażowy	1x	1x	

Możliwe wyposażenie dodatkowe

- Zamek, Soft-Dock (zob. Katalog główny 365773)



Amortyzator zawieszony jest na śrubie mocującej. W celu ułatwienia montażu załączono trzpienie montażowe.

Warianty podłączenia



Uwaga!

Nakrętki samozakleszczające używać tylko raz..

Moment dokręcenia	
M12 - 8.8	75 Nm
M16 - 8.8	195 Nm

Połączenie śrubowe poziome (2)

1. Odkręcić nakrętki samozakleszczające.
2. Śrubę 6-kątną (2 -1) przebić dołączonym sworzniem montażowym(2 -2) i wstawić sworzeń w rurę.
3. Wykręcić śrubę 6-kątną (2 -3) i wyjąć zamontowany sprzęg kulowy.
4. Nowy sprzęg tak nasunąć na cięgło, aby otwory montowe pokryły się.
5. Za pomocą sześciokątnej śruby wybić trzpienie montażowe i nawlec przy tym amortyzator.
6. Wkręcić i dociągnąć nakrętki samozakleszczające.
7. Po zamontowaniu sprzęgu kulowego wsunąć i rysowanie rury w celu kontroli.

Jeżeli w obu kierunkach można wyczuć opór, to amortyzator został zaczepiony.

Kreuzverschraubung (3,)

1. Odkręcić nakrętki samozakleszczające.
2. Śrubę 6-kątną (3 -1) przebić dołączonym sworzniem montażowym (3 -2) i wstawić sworzeń w rurę.
3. Wykręcić śrubę 6-kątną (3 -4) i wyjąć zamontowany sprzęg kulowy.
4. Nowy sprzęg tak nasunąć na cięgło, aby otwory montowe pokryły się.
5. Za pomocą sześciokątnej śruby (3 -1) wybić trzpienie montażowe (3 -2) i nawlec przy tym amortyzator.
6. Dołączoną podkładkę profi lową założyć (3 -3) na śrubę pionową(3 -1).
7. Wkręcić i dociągnąć nakrętki samozakleszczające.
8. Po zamontowaniu sprzęgu kulowego wsunąć i rysowanie rury w celu kontroli.

Jeżeli w obu kierunkach można wyczuć opór, to amortyzator został zaczepiony.

Obsługa

Wskazówki bezpieczeństwa

Niebezpieczeństwo!!

Niebezpieczeństwo wypadku spowodowanego odczepieniem podczas jazdy! Po każdym załączeniu sprawdzić prawidłowe osadzenie sprzęgu kulowego na głowicy w pojeździe!

- Zachować zakres ochylania w pionie $\pm 25^\circ$ i w poziomie $\pm 20^\circ$!
- Głowica sprzęgu musi być natłuszczona (w przeciwnym razie powstają rysy na głowicy i w obudowie sprzęgu).

Aktywacja mechanizmu sprzęgu

Niebezpieczeństwo!


W przypadku nieprawidłowego użytkowania może dojść do uszkodzenia lub odkształcenia zapadki oraz uchwytu. W wyniku tego mechanizm sprzęgu przestanie działać i trzeba go będzie wymienić.

1. Całkowicie wcisnąć znajdującą się na uchwycie zapadkę (4-1).
2. Zwracać uwagę na to, by zapadka (4-1) całkowicie zniknęła w uchwycie (4-2).
3. Pociągnąć uchwyt (4-2) całkowicie do góry i zwolnić zapadkę.

Sprzęg kulowy jest otwarty.

Sprzęganie

1. Sprzęg kulowy osadzić na zaczep kulowy.
Sprzęg kulowy wskakuje samoczynnie przy wystarczającym nacisku naczepy na sprzęg.
Przy niewystarczającym nacisku na sprzęg naczepy należy wcisnąć sprzęg kulowy ręcznie, dopóki nie wskoczy (np. naczepa tandemowa).
2. Skontrolować trwałe osadzenie sprzęgu kulowego.
Zapadka (5 -1) musi być odchylona.

 Sprzęg jest zatrzaśnięty prawidłowo w główce, gdy widać zielony wałek we wskazaniu zabezpieczającym (5 -2)

Rozłączenie

1. Wcisnąć całkowicie zapadkę (4 -1).
2. Podnieść uchwyt (4 -2).
3. Sprzęg kulowy zdjąć z zaczepu kulowego pojazdu ciągnącego.

Uchwyt pozostaje zamknięty

Wskaźnik zużycia

Wskaźnik zużycia na uchwycie sprzęgu pokazuje:

- granicę zużycia zaczepu kulowego pojazdu ciągnącego.
- granicę zużycia sprzęgu kulowego przyczepy

Niebezpieczeństwo!!

Gdy wskazywany jest obszar czerwony, sprzęg kulowy może wysprzęglić się.
NATYCHMIAST sprawdzić sprzęg kulowy i zaczep kulowy!
NATYCHMIAST wymienić zużytą część!

Kontrola zużycia (6)

1. Przyczepę doczepić do pojazdu ciągnącego.

■ Znak wskazuje na zielony obszar (+)

- sprzęg kulowy jest w stanie nowym.
- zużycie zaczepu kulowego pojazdu ciągnącego jest w dopuszczalnym zakresie

■ Znak wskazuje na czerwony obszar (-)

- sprzęg kulowy w dolnej maksymalnej granicy zużycia $\varnothing 49$ lub mniej (sprzęg kulowy bez zużycia.)
- Zaczep kulowy w stanie nowym $\varnothing 50$ (sprzęg kulowy wykazuje zwiększone zużycie).
- sprzęg kulowy i zaczep kulowy wykazują zużycie.
- Sprzęg kulowy uszkodzony

■ Oznaczenie poza kolorowym wskaźnikiem

- Sprzęg kulowy nie podłączony

Serwis AL-KO

W razie naprawy do dyspozycji naszych klientów w Europie dostępna jest sieć stacji serwisowych AL-KO.

W razie potrzeby wykaz stacji serwisowych można otrzymać bezpośrednio u nas pod numerem zamówienia 371912.

Konserwacja i czyszczenie

Oczyszczyć sprzęg kulowy

- Czaszę kulistą, przegub i łożyskowanie nasmarować lub naoleić.
- Smar typ:
 - Smar stały uniwersalny według ISO-L-XCCHB3

Punkty serwisowe (7):

1	Punkt oliwienia
2	Gniazdo smarowania

Naprawy



Uwaga!

Prace naprawcze mogą wykonywać wyłącznie kompetentne warsztaty specjalistyczne.



Części zamienne stanowią części bezpieczeństwa!

Zalecamy montować w naszych produktach wyłącznie oryginalne części zamienne lub części wyraźnie przez nas dopuszczone. W celu jednoznacznej identyfikacji części zamiennych nasze stacje serwisowe potrzebują numer identyfikacyjny części (ETI).

Pomoc przy usuwaniu usterek

Usterka	Możliwa przyczyna	Rozwiązanie
Sprzęg nie zaczepta się po nałożeniu na zaczept kulowy	Średnica kuli większa od Ø50 mm	Wymienić zaczept kulowy
	N niewystarczający nacisk naczepty na sprzęg	Wcisnąć sprzęg kulowy ręcznie
	Części wewnętrzne sprzęgu zabrudzone lub „nie chodzą”	Sprzęg oczyścić i nasmarować, w razie potrzeby wymienić
	Lód i śnieg	
Przyczepy nie można rozłączyć	Zapadka nie wciśnięta	Wcisnąć zapadkę
Zbyt duży luz pomiędzy sprzęgiem i zaczeptem kulowym	Sprzęg kulowy zużyty.	Wymienić sprzęg kulowy przyczepy
	Przekroczony zakres odchylenia	
	Nił wygięty	Udać się do specjalistycznego warsztatu



W przypadku usterek nie wymienionych w tej tabeli lub niemożliwych do usunięcia we własnym zakresie należy zwrócić się do naszego właściwego punktu obsługi.

Utylizacja



Zużytych urządzeń, baterii lub akumulatorów nie wyrzucać do śmietnika!

Opakowanie, urządzenie i wyposażenie są wykonane z materiałów podlegających recyklingowi i należy je utylizować.

K této příručce

- Před uvedením do provozu si přečtete tuto dokumentaci. To je předpokladem bezpečné práce a bezporuchové manipulace.
- Dodržujte bezpečnostní a výstražné pokyny z této dokumentace a na zařízení.
- Tato dokumentace je trvalou součástí popsaného výrobku a v případě jeho prodeje by měla být předána kupujícím.

Vysvětlení značek



Pozor!

Přesným opořčením těchto varovných pokynů můžete zabránit úrazům a / nebo věcným škodám.



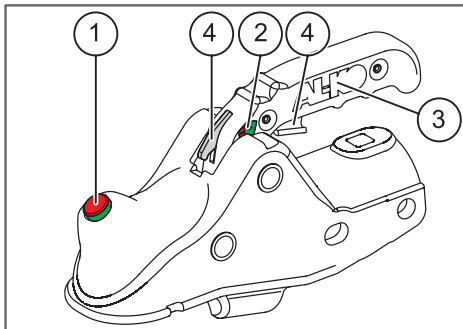
Speciální pokyny pro lepší srozumitelnost a manipulaci.

Obsah

K této příručce	40
Popis výrobku	40
Technické údaje	40
Bezpečnostní upozornění	41
Montáž	41
Operation	42
Ukazatel opotřebení	42
Čištění a údržba	43
Opravy	43
Nápověda pro případ poruch	43
Likvidace	43

Popis výrobku

Kulová spojka AK 301 / AK 350 ke vhodná k montáži na oje nebo tažná zařízení se schválenou konstrukcí a spojuje tažné vozidlo s přívěsem.



1	Pouzdro
2	Indikátor opotřebení
3	Rukojeť
4	Blokovací západka



Pozor!

Kulová spojka je vhodná jen pro kulové hlavice o průměru 50 mm!

Použití v souladu s určením

Kulová spojka je součástí tažného zařízení přívěsu. Slouží ke spojení přívěsu a tažného vozidla a smí se používat pouze v kompletně montovaném a testovaném systému. Přitom je třeba dodržovat schválená rozmezí hmotnosti a zatížení na čepu spojky přívěsu!

Technické údaje

	AK 301	AK 351
Rozsah hmotnosti	bis 3000 kg	bis 3500 kg
zatížení na čepu spojky přívěsu	325 kg	350 kg
Ø tažné tyče	50 mm*	60 mm*

* Pro menší průměry tažné tyče musí být použit distanční oblouk.

Bezpečnostní upozornění



Nebezpečí!

Nebezpečí úrazu při vyvěšení během jízdy! Po každém připojení zkontrolujte správné usazení kulové spojky na kouli na tažném vozidle.



Bezpečnostně relevantní díl!

Doporučujeme montáž prostřednictvím odborného servisu

- Kulová spojka může být používána jen ve spojení s kulovými hlavicemi 50 podle směrnice 94/20 ES nebo Používejte kulovou spojku pouze se spojení s kulovou hlavici 50 dle ECE R55-01.

- Nestoupejte na rukojeť.

Jinak dojde k poškození konstrukčních dílů.

Montáž

Objem dodávky

Tažná kulová spojka	AK 301	AK 351	
Spojovací materiál	M12	M12	M16
Distanční oblouk	2x	2x	
Montážní čep	1x	1x	

Dodávané příslušenství

- Zámek, Soft-Dock (viz hlavní katalog 365773)



Tlumič je zavěšen na upevňovacím šroubu.
K usnadnění montáže je přiložen montážní čep.

Varianty montáže



Pozor!

Samojistící matice použijte jen jednou!

Utahovací moment	
M12 - 8.8	75 Nm
M16 - 8.8	195 Nm

Horizontální šroubení (2)

1. Uvolněte samojistící matice.
2. Šroub s šestihrannou (2 -1) hlavou vyklepněte pomocí montážního čepu (2 -2) a montážní čep nechte zastrčený v tažné trubce.
3. Šroub s šestihrannou hlavou (2 -3) vytáhněte a namontovanou tažnou kulovou spojku sundejte.
4. Novou tažnou kulovou spojku nasuňte na tažnou tyč tak, aby se upevňovací otvory vzájemně kryly.
5. 6hranným šroubem (3 -1) prorazte montážní čep (3 -2) a přitom navlékněte tlumič.
6. Nasaďte samojistící matici a utáhněte ji.
7. Po montáži kulové spojky zasuňte a vysuňte tažnou tyč za účelem kontroly.

Je-li v obou směrech cítit odpor, je tlumič zavěšen.

Křížové šroubení (3)

1. Uvolněte samojistící matice.
2. Šroub s šestihrannou (3 -1) hlavou vyklepněte pomocí montážního čepu (3 -2) a montážní čep nechte zastrčený v tažné trubce.
3. Šroub s šestihrannou hlavou (3 -4) vytáhněte a namontovanou tažnou kulovou spojku sundejte.
4. Novou tažnou kulovou spojku nasuňte na tažnou tyč tak, aby se upevňovací otvory vzájemně kryly.
5. 6hranným šroubem (3 -1) prorazte montážní čep (3 -2) a přitom navlékněte tlumič.
6. Na svislý šroub (3 -3) namontujte přiloženou profilovou podložku(3 -1).
7. Nasaďte samojistící matici a utáhněte ji.
8. Po montáži kulové spojky zasuňte a vysuňte tažnou tyč za účelem kontroly.

Je-li v obou směrech cítit odpor, je tlumič zavěšen.

Operation

Bezpečnostní upozornění



Nebezpečí!

Nebezpečí úrazu při vyvšení během jízdy!
Po každém připojení zkontrolujte pevné usazení kulové spojky na kouli na tažném vozidle!

- Dodržujte vertikální rozsah výkyvu $\pm 25^\circ$ a horizontální ± 20
- Kulovou spojku musíte natřít tukem (jinak rýhy na kulové hlavice a v pouzdru spojky).

Aktivace spojovacího mechanismu



Nebezpečí!

Při chybném použití může na blokovací západce a rukojeti dojít k poškození nebo deformacím. Tím už nebude spojovací mechanismus nadále funkční a musí být vyměněn.

1. Úplně zatlačte ukazovákem blokovací západku (4 -1) na rukojeti.
2. Dbejte na to, aby se blokovací západka (4 -1) úplně zanořila do rukojeti (4 -2).
3. Rukojeť (4 -2) kompletně vytáhněte směrem nahoru a blokovací západku pusťte.

Tažná kulová spojka je otevřená.

Připojení

1. Tažnou kulovou spojku nasadíte na kouli.

Kulová spojka samočinně zaskočí při dostatečném zatížení na čepu spojky přívěsu. Při nedostatečném zatížení na čepu spojky přívěsu kulovou spojku rukou zatlačte dolů až zaskočí (např. tandemový přívěs).

2. Zkontrolujte pevné usazení kulové spojky.

Blokovací západka (5 -1) musí být vykývnuta.



Spojka je správně upevněna na kouli, pokud je viditelný zelený válec bezpečnostní indikace (5 -2).

Odpojení

1. Úplně vtačte blokovací západku (4 -1).
2. Rukojeť (4 -2) vytáhněte nahoru.
3. Tažnou kulovou spojku zvedněte z koule tažného vozidla.

Rukojeť zůstane otevřená.

Ukazatel opotřebení

Ukazatel opotřebení na držadle spojky ukazuje:

- Mez opotřebení koule tažného vozidla
- Mez opotřebení koule tažné kulové spojky



Nebezpečí!

Když je zobrazena červená oblast, může se tažná kulová spojka rozpojit.

OKAMŽITĚ nechte zkontrolovat tažnou kulovou spojku a kouli!

OKAMŽITĚ nechte opotřebovaný díl vyměnit!

Kontrola opotřebení (6)

1. Připojte přívěs k tažnému vozidlu.

■ Značka ukazuje zelenou oblast (+)

- Tažná kulová spojka je nová.
- Opotřebení koule tažného vozidla je v povolené oblasti.

■ Značka ukazuje červenou oblast (-)

- Koule je na spodní hranici opotřebení $\varnothing 49$ nebo menší (tažná kulová spojka je bez opotřebení)
- Koule je jako nová $\varnothing 50$ (tažná kulová spojka vykazuje zvýšené opotřebení)
- Koule a tažná kulová spojka vykazují opotřebení
- Kulová spojka poškozena

■ Značka je mimo barevnou indikaci

- Kulová spojka není připojená

AL-KO servis

V případě opravy je našim zákazníkům v Evropě k dispozici plošná síť servisních stanic AL-KO.

Seznam servisních stanic si lze v případě potřeby vyžádat přímo u nás, pod objednacím číslem 371912.

Čištění a údržba

Vyčistěte tažnou kulovou spojku

- Skořepinu koule, klouby a místa uložení promažte tukem popř. naolejujte.
- Typ maziva: Univerzální tuk podle ISO-L-XCCHB33

Obslužných míst (7):

1	Bod nanášení oleje
2	Bod mazání

Opravy



Pozor!

Opravy smí provádět pouze kompetentní odborné dílny.



Náhradní díly jsou bezpečnostní díly!

Pro montáž náhradních dílů do našich výrobků doporučujeme výhradně originální díly AL-KO nebo díly, které námi byly výslovně uvolněny pro montáž. Pro jednoznačnou identifikaci náhradního dílu potřebují naše servisní stanice identifikací číslo náhradního dílu (ETI).

Nápověda pro případ poruch

Porucha	Možná příčina	Řešení
Spojka po přiložení na kouli nezaskočí	Průměr koule je větší než 50 mm	Nechte vyměnit kouli.
	Nedostatečné zatížení na čepu spojky přívěsu	Kulovou spojku ručně stlačte dolů
	Vnitřní části spojky jsou znečištěné nebo mají těžký chod.	Spojku vyčistěte a promažte, případně vyměňte
	Led a sníh	
Přívěs není možné odpojit	Blokovací západka není stlačena	Stlačte blokovací západku
Mezi spojkou a koulí je příliš velká vůle	Tažná kulová spojka je opotřebovaná	Kuličková spojka nechat vyměna
	Překročený rozsah výkyvu.	
	Ohnutý nýt	Vyhledejte specializovaný servis



V případě poruch, které nejsou uvedeny v této tabulce nebo které nemůžete odstranit sami, se prosím obraťte na náš příslušný zákaznický servis..

Likvidace



Vysloužilé přístroje, baterie nebo akumulátory nepatří do komunálního odpadu!

Obal, přístroj a příslušenství jsou vyrobeny z recyklovatelného materiálu a likvidují se odpovídajícím způsobem.

K tejto príručke

- Pred uvedením do prevádzky prečítajte túto dokumentáciu. Toto je predpokladom pre bezpečnú prácu a manipuláciu bez porúch.
- Dodržiavajte bezpečnostné a výstražné pokyny uvedené v tejto dokumentácii a na prístroji.
- Táto dokumentácia je trvalou súčasťou opísaného výrobku a pri predaji sa má odovzdať kupujúcemu spolu s výrobkom.

Vysvetlenie značiek



Pozor!

Presné dodržiavanie týchto výstražných pokynov môže zabrániť poraneniu osôb a/alebo vecným škodám.



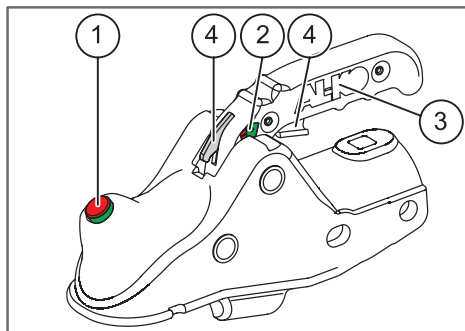
Špeciálne pokyny pre lepšie porozumenie a manipuláciu.

Obsah

K tejto príručke	44
Popis výrobku	44
Technické údaje	44
Bezpečnostné upozornenia	45
Montáž	45
Obsluha	45
Indikácia opotrebovania	46
Údržba a čistenie	46
Oprava	47
Pomoc pri poruchách	47
Likvidácia	47

Popis výrobku

Ťažná guľová spojka AK 301 / AK 350 je určená pre montáž na oje alebo typovo schválené nájazdové zariadenia a spája ťažné vozidlo s prívesom.



1	Schránka
2	Indikácia opotrebovania
3	Rukoväť
4	Blokovacia západka



Pozor!

Ťažná guľová spojka je vhodná len pre spojovacie gule s priemerom 50mm!

Použitie v súlade s určením

Ťažná guľová spojka je súčasťou ťažného zariadenia prívesu. Smie sa používať iba v kompletne zmontovanom a skontrolovanom systéme na spojenie prívesu s vozidlom. Pritom dodržiavajte prípustné rozsahy hmotnosti.

Technické údaje

	AK 301	AK 351
Hmotnostný rozsah	bis 3000 kg	bis 3500 kg
zvislé zaťaženie guľového čapu	325 kg	350 kg
∅ ťažné tyče	50 mm*	60 mm*

* Pro menší průměry ťažné tyče musí být použit distanční oblouk

Bezpečnostné upozornenia



Nebezpečenstvo!

Nebezpečenstvo úrazu v dôsledku odpojenia počas jazdy.

Po každom pripojení skontrolujte, či ťažná guľová spojka správne sedí na guli ťažného vozidla!



Konstruktívny diel ovplyvňujúci bezpečnosť!

Odporúčame montáž odbornou dielňou

- Ťažná guľová spojka sa môže používať len v kombinácii so spojovacími guľami ISO 50 podľa smernice 94/20 ES alebo Guľovú spojku používajte len v spojení s guľovou hlavou na ťahanie prívesu 50 podľa ECE R55-01.

- Nestúpajte na rukoväť.

Dielce sa môžu poškodiť.

Montáž

Rozsah dodávky

Ťažná guľová spojka	AK 301	AK 351	
Skrutkový materiál	M12	M12	M16
Distančný strmeň	2x	2x	
Montážny čap	1x	1x	

Dodávateľné príslušenstvo

- Zámok, Soft-Dock (mäkká vložka, *pozri hlavný katalóg 365773*)



Tlmič nárazov je zavesený na upevňovacej skrutke.

Na uľahčenie montáže je priložený montážny čap.

Varianty montáže



Pozor!

Samosvornú maticu použiť len raz!

Moment utiahnutia	
M12 - 8.8	75 Nm
M16 - 8.8	195 Nm

Vodorovné priskrutkovanie (2)

1. Samosvorné matice uvoľniť.
2. Skrutku so šesťhrannou (2 -1) hlavou preraziť s priloženým montážnym čapom (2 -2) a montážny čap nechať zasunutý v ťažnej rúre.
3. Skrutku so šesťhrannou hlavou (2 -3) vytiahnuť a namontovanú ťažnú guľovú spojku zložiť.
4. Novú ťažnú guľovú spojku nasunúť na ťažnú tyč tak, aby otvory na upevnenie lícovali.
5. Pomocou šesťhrannej matice (2 -1) vyklepnite montážny čap ((2 -2) a pritom navlečte tlmič nárazov.
6. Samosvornú maticu naskrutkovať a zatiahnuť.
7. Po montáži ťažnej guľovej spojky vysuňte a zasuňte na kontrolu ťažnú tyč.

Ak pritom pocítite odpor v oboch smeroch, je tlmič nárazov zavesený.

Krížové priskrutkovanie (3)

1. Samosvorné matice uvoľniť.
2. Skrutku so šesťhrannou (3 -1) hlavou preraziť s priloženým montážnym čapom (3 -2) a montážny čap nechať zasunutý v ťažnej rúre.
3. Skrutku so šesťhrannou hlavou (3 -4) vytiahnuť a namontovanú ťažnú guľovú spojku zložiť.
4. Novú ťažnú guľovú spojku nasunúť na ťažnú tyč tak, aby otvory na upevnenie lícovali.
5. Pomocou šesťhrannej matice (3 -1) vyklepnite montážny čap ((3 -2) a pritom navlečte tlmič nárazov..
6. Priložené profi lové podložky (3 -3) na zvislej skrutke namontovať (3 -1).
7. Samosvornú maticu naskrutkovať a zatiahnuť.
8. Po montáži ťažnej guľovej spojky vysuňte a zasuňte na kontrolu ťažnú tyč.

Ak pritom pocítite odpor v oboch smeroch, je tlmič nárazov zavesený.

Obsluha

Bezpečnostné upozornenia



Nebezpečenstvo!

Nebezpečenstvo úrazu v dôsledku odpojenia počas jazdy! Po každom pripojení skontrolujte, či ťažná guľová spojka pevne sedí na guľi ťažného zariadenia!

- Dodržať rozsah otočenia vertikálne $\pm 25^\circ$ a horizontálne $\pm 20^\circ$.
- Spojovacia guľa musí byť opatrená mazacím tukom (inak sa môžu na spojovacej guľi a v schránke spojky vytvoriť ryhy).

Aktivácia spájacieho mechanizmu



Nebezpečenstvo!

Pri nesprávnom použití môžu na blokovacej západke a rukoväti vzniknúť poškodenia a deformácie. V dôsledku toho spojka viac nie je funkčná a musí sa vymeniť.

1. Blokovaciu západku (4 -1) na rukoväti celkom zatlačte pomocou ukazováka.
2. Dbajte na to, aby bola západka (4 -1) úplne zatlačená v rukoväti (4 -2).
3. Rukoväť (4 -2) kompletne vytiahnite a pustite západku.
Ťažná guľová spojka je otvorená.

Pripojenie

1. Ťažnú guľovú spojku nasadiť na guľovú hlavicu.
Ťažná guľová spojka zapadne pri dostatočnom zvislom zatažení guľového čapu samočinne. Pri nedostatočnom zatažení guľového čapu stlačte ťažnú guľovú spojku rukou nadol tak, aby zaskočila (napr. tandemový prívies).
2. Skontrolujte, či ťažná guľová spojka pevne sedí.
Blokovacia západka (5 -1) musí byť vyklopená.



Spojka je na guľôčke správne umiestnená v tom prípade, ak je zelený valček bezpečnostného ukazovateľa (5 -2) viditeľný.

Odpojenie

1. Stlačte úplne blokovaciu západku (4 -1).
2. Rukoväť (4 -2) potiahnite nahor.
3. Ťažnú guľovú spojku zložiť zo spojovacej hlavice ťažného vozidla.
Rukoväť ostane otvorená.

Indikácia opotrebovania

Indikácia opotrebovania na rukoväti spojky ukazuje:

- Hranice opotrebovania hlavice spojky ťažného vozidla.
- Hranice opotrebovania ťažnej guľovej spojky



Nebezpečenstvo!

Keď sa zobrazí červená oblasť, môže sa ťažná guľová spojka zvesiť.
OKAMŽITE nechať skontrolovať ťažnú guľovú spojku a hlavicu spojky!
OKAMŽITE nechať vymeniť opotrebovaný diel!

Kontrola opotrebovania (6)

1. Prívies pripojiť na ťažné vozidlo
 - **Označenie ukazuje zelenú oblasť (+)**
 - Ťažná guľová spojka v novom stave.
 - Opotrebovanie hlavice spojky ťažného vozidla je v prípustnej oblasti
 - **Označenie ukazuje červenú oblasť (-)**
 - Hlavica spojky na najnižšej hranici opotrebovania Ø49 alebo menšia (ťažná guľová spojka bez opotrebovania).
 - Hlavica spojky v novom stave Ø50 (ťažná guľová spojka vykazuje zvýšené opotrebovanie).
 - Ťažná guľová spojka a hlavica spojky vykazujú potrebovanie
 - Ťažná guľová spojka je poškodená
 - **Značka je mimo farebného rozsahu**
 - Ťažná guľová spojka nie je pripojená

AL-KO Service

Pre prípadné opravy je našim zákazníkom v Európe k dispozícii sieť servisných staníc firmy AL-KO.

Zoznam servisných stredísk si môžete v prípade potreby vyžiadať u nás pod objednávacím číslom 371912.

Údržba a čistenie

Ťažnú guľovú spojku vyčistiť

- Guľovú panvu, klby a ložiskové čapy namazať príp. naolejovať
- Typ maziva:
 - Viacúčelový tuk podľa ISO-L-XCCHB3

Obslužných miest (7):

1	Olejovací bod
2	Mazací bod

Oprava



Pozor!

Opravy môžu vykonávať výlučne kompetentné odborné prevádzky.



Náhradné diely sú bezpečnostné súčiastky!

Pre montáž náhradných dielov do našich výrobkov odporúčame použiť výlučne originálne diely AL-KO alebo diely, ktoré boli nami výslovne schválené pre zamontovanie. Pre jednoznačnú identifikáciu náhradných dielov potrebujú naše servisné strediská identifikáciu kačného čísla náhradných dielov (ETI).

Pomoc pri poruchách

Porucha	Možná príčina	Riešenie
Spojka po založení na lavicu spojky nezapadne.	Priemer hlavice väčší ako 50 mm.	Hlavicu spojky nechať vymeniť
	Nedostatočné zvislé zaťaženie guľového čapu	Stlačte ťažnú guľovú spojku rukou nadol
	Vnútorne časti spojky znečistené alebo nepriechodné	Spojku vyčistiť, namazať, popripade vymeniť.
	Ľad a sneh	
Príves sa nedá odpojiť.	Blokovacia západka nie je stlačená	Stlačte blokovaciu západku
Príveľa vôľe medzi spojkou a hlavcou spojky.	Ťažná guľová spojka opotrebovaná,	Ťažnú guľovú spojku nechať vymeniť.
	Rozsah otáčania prekročený.	
	Nit skrivený	Vyhľadajte odborný servis



Pri poruchách, ktoré nie sú uvedené v tejto tabuľke a ktoré sami nedokázate odstrániť, sa prosím obráťte na náš kompetentný zákaznícky servis..

Likvidácia



Zariadenia, batérie alebo akumulátory nelikvidujte do domového odpadu!

Obal, zariadenie a príslušenstvo sú vyrobené z recyklovateľných materiálov a je nutné ich vhodne zlikvidovať.

A kézikönyvvel kapcsolatos tudnivalók

- Üzembe helyezés előtt olvassa el ezt a dokumentumot. Ez előfeltétele a biztonságos munkának és a zavartalan kezelésnek.
- Vegye fi gyelembe a dokumentációban és a készüléken lévő biztonsági előírásokat és fi gyelmeztetéseket.
- Ez a dokumentáció a leírt termékhez tartozik, és eladás esetén a vevőnek át kell adni azt.

Jelmagyarázat

Figyelem!

A fi gyelmeztető jelzések pontos betartásával elkerülhetők a személyi sérülések és/vagy az anyagi károk.

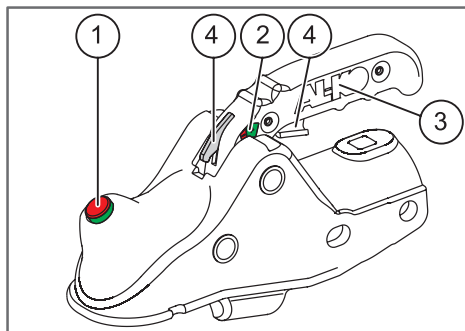
Speciális tudnivalók a jobb megértéshez és kezeléshez.

Tartalomjegyzék

A kézikönyvvel kapcsolatos tudnivalók.....	48
Termékleírás.....	48
Műszaki adatok.....	48
Biztonsági előírások.....	49
Felszerelés.....	49
Kezelés.....	50
Kopásjelző.....	50
Tisztítás és karbantartás.....	51
Javítás.....	51
Hibaelhárítás.....	51
Ártalmatlanítás.....	51

Termékleírás

Az AK 301 / AK 350 gömbfejes kapcsolószerkezet vonórudakra vagy engedélyezett felfogó szerkezetekre szerelhető fel, és a vontató járművet kapcsolja az utánfutóhoz..



1	Burkolat
2	Kopásjelző
3	Fogantyú
4	Zárógomb

Figyelem!

A gömbfejes kapcsolószerkezet csak egy 50 mm-es átmérőjű kapcsoló gömbfejhez alkalmas!

Použití v souladu s určením

Kulová spojka je součástí tažného zařízení přívěsu. Slouží ke spojení přívěsu a tažného vozidla a smí se používat pouze v kompletně montovaném a testovaném systému. Přitom je třeba dodržovat schválená rozmezí hmotnosti a zatížení na čepu spojky přívěsu!

Műszaki adatok

	AK 301	AK 351
Súlytartomány	3000 kg-ig	3500 kg-ig
Támasztó nyomaték	325 kg	350 kg
Vonórúd átmérője	50 mm*	60 mm*

* Ennél kisebb átmérő esetén használjon távtartó idomokat.

Biztonsági előírások



Veszély!

Minden egyes rákapcsoláskor a vontató járműre ellenőrizze, hogy a gömbfejes kapcsolószerkezet megfelelően fekszen a gömbfejen! Menetközben a szétkapcsolódás miatt fennáll a balesetveszély.



A biztonsággal összefüggő alkatrész

Javasoljuk, hogy szakmühellyel építse be!

- A 94/20 EG irányelv értelmében a kapcsolószerkezet kizárólag egy 50 mm-es kapcsoló gömbfejjel használja vagy kizárólag az ECE R55-01 szabványnak megfelelő, 50 mm-es vonóhorog gömbbel együtt használja a kapcsolófejet.
- Ne álljon a fogantyúra. A szerkezeti elemek megromolhatnak.

Felszerelés

Szállításkori tartalma

gömbfejes kapcsolószerkezet	AK 301		AK 351	
	M12	M12	M16	M16
csavarok	M12	M12	M16	M16
távtartó	2x	2x		
szerelési csap	1x	1x		

Szállítható tartozékok (lásd a fő katalógust 365773)

- zá
- Soft-Dock



A lökéscsillapító a rögzítőcsavarnál van beakasztva. Az összeszerelés megkönnyébbítésére mellékel egy szerelési csap.

Kiszereleési változatok



Figyelem!

Az önbiztosító anyák csak egy alkalommal használhatók!

A meghúzási nyomaték:	
M12 - 8.8	75 Nm
M16 - 8.8	195 Nm

Vízszintes csavarkötés (2)

1. Oldja az önbiztosító anyákat.
2. A mellékelt szerelő tüskével (2 -2) üsse ki a hatlapfejű csavart (2 -1) és a tüskét hagyja a vonócsőben.
3. Húzza ki a hatlapfejű csavart (2 -3) és vegye le a szerelt kapcsolószerkezetet.
4. Az új kapcsolószerkezetet úgy tolja a vonórúdra, hogy a rögzítő furatok fedésbe kerüljenek.
5. A hatlapfejű csavarral (1) üsse keresztül a szerelési csapot (2), és fűzze fel a lökéscsillapítót.
6. Csavarja fel és húzza meg az önbiztosító anyát.
7. A gömbfejes kapcsolószerkezet felszerelése után ellenőrzésképpen a vonórúdat csúsztassa be és húzza ki. Ha mindkét irányban ellenállás tapasztalható, a lökéscsillapító be van akasztva

Keresztirányú csavarkötés (3)

1. Oldja az önbiztosító anyákat.
2. A mellékelt szerelő tüskével (3-2) üsse ki a hatlapfejű csavart (3 -1) és a tüskét hagyja a vonócsőben.
3. Húzza ki a hatlapfejű csavart (3 -4) és vegye le a szerelt kapcsolószerkezetet.
4. Az új kapcsolószerkezetet úgy tolja a vonórúdra, hogy a rögzítő furatok fedésbe kerüljenek.
5. A hatlapfejű csavarral (3 -1) üsse keresztül a szerelési csapot (3 -2) és fűzze fel a lökéscsillapítót.
6. Szerelje a függőleges csavarra (3 -1) a 6. mellékelt prof los tárcsát (3 -3)
7. Csavarja fel és húzza meg az önbiztosítóanyát.
8. A gömbfejes kapcsolószerkezet felszerelése után ellenőrzésképpen a vonórúdat csúsztassa be és húzza ki. Ha mindkét irányban ellenállás tapasztalható, a lökéscsillapító be van akasztva

Kezelés

Biztonsági

Veszély!

Menetközben a szétkapcsolódás miatt fennáll a balesetveszély. Minden egyes rákapcsoláskor a vontató járműre ellenőrizze, hogy a gömbfejes kapcsolószerkezet stabilan fekszen a gömbfejen!

- Tartsa be a vízszintestől mért $\pm 20^\circ$ és a függőlegestől mért $\pm 25^\circ$ billenési tartományt. vertikál $\pm 25^\circ$ / horizontál $\pm 20^\circ$
- A kapcsoló gömbfej meg kell legyen zsírozva (ellenkező esetben karcolódások keletkeznek a gömbfejen és a kapcsolóházban).

A kapcsoló mechanizmus aktiválása

Veszély!


Hibás használat esetén a zárógombon és a fogantyún sérülés vagy deformáció léphet fel. Ezután a kapcsoló már nem működőképes, és ki kell cserélni.

1. Teljesen nyomja be a mutatóujjával a zárógombot (4 -1) a fogantyún.
2. Ügyeljen arra, hogy a zárógombnak (4 -1) teljesen el kell tűnni a fogantyúban (4 -2).
3. Teljesen húzza fel a fogantyút (4 -2) és engedje el a zárógombot.

A kapcsolófej nyitva van.

Felcsatolás

1. A kapcsolószerkezetet helyezze a gömbfejre. A gömbfejes kapcsolószerkezet elegendő támasztó nyomatéknál magától bekattan. Ha a támasztó nyomaték nem elég nagy, a gömbfejes kapcsolószerkezetet kézzel nyomja le, amíg ez bekattan (pl. tandem pótkocsi).
2. Ellenőrizze, hogy a gömbfejes kapcsolós-2. zerkezet stabilan álljon. A zárógomb (5 -1) ki kell legyen húzva.

 A kapcsolófej akkor rögzült megfelelően a vonógömbön, ha látható a biztonsági jelzőkészülék zöld hengere (5 -2)

Lecsatolás

1. A zárógombot (4 -1) teljesen nyomja be.
2. A fogantyút (4 -2) húzza fel.
3. Emelje le a gömbfejről a kapcsolószerkezet.
A fogantyú nyitva marad.

Kopásjelző

A fogantyún levő kopásjelző az alábbiakat mutatja:

- a gömbfej kopásának határát.
- a kapcsolószerkezet kopásának határát.

Veszély!

Ha a piros tartomány látszik, a kapcsolószerkezet kiadhat. AZONNAL ellenőriztesse a kapcsolószerkezetet és a gömbfejet! AZONNAL cseréltesse ki a kopott részt!

Kopásellenőrzés (6)

1. Csatolja fel az utánfutót.

■ **A jelző a zöld tartományban mutat (+):**

- a kapcsolószerkezet új állapotban van,
- a gömbfej kopása a megengedett mértéken belül van.

■ **A jelző a piros tartományban mutat (-):**

- a gömbfej kopása elérte, vagy meghaladta az $\varnothing 49$ mm-es kopási határt (a kapcsolószerkezet nem kopott).
- a gömbfej $\varnothing 50$ mm-es új állapotban van (a kapcsolószerkezet erősen megkopott),
- a gömbfej és a kapcsolószerkezet is megkopott.
- A gömbfejes kapcsolószerkezet meg van roncsolódva

■ **A jelölés a színes kijelzőn kívül található**

- A gömbfejes kapcsolószerkezet nincs csatlakoztatva

AL-KO szeviz

A javítást csak megfelelő szakszerviz végezheti. Javítás-hoz egész Európában AL-KO szervizhá-lózat áll ügyfeleink rendelkezésére.

A szervizek jegyzékét 371912 rendelési számon kérheti meg tőlünk.

Tisztítás és karbantartás

Tisztítsa meg a gömbfejes kapcsolószerkezetet.

- Zsírozza illetve olajozza meg a gömbfej házát és a csuklópontokat.
- Kenőanyag típusa:
 - Használjon általános zsírt, a ISO-L-XCCHB3

Hibaelhárítás

Hiba	Lehetséges ok	Megoldás
Felhelyezés után nem zár be a kapcsolós-zerkezet.	A gömbfej átmérője nagyobb, mint 50 mm.	Cseréltesse ki a gömbfejet.
	Elégtelen támasztó nyomaték	Tisztítsa ki, kenje meg, szükség esetén cseréltesse ki a kapcsolószerkezetet
	A kapcsolószerkezet belső része elszennyeződött. Tele van hóval vagy jéggel.	A gömbfejes kapcsolószerkezetet kézzel nyomja le
Nem lehet lekapcsolni az utánfutót.	A zárógomb nincs megnyomva	Nyomja meg a zárógombot
Túl nagy a kapcsolószerkezet és a gömbfej játéka.	A kapcsolószerkezet elkopott.	Cseréltesse ki a kapcsolószerkezetet.
	Túllépte a billentési tartományt.	
	Elgömbült a szegecs	Keressen fel egy szakszervizt.

i A fenti táblázatban nem szereplő vagy a saját maga által nem elhárítható üzemi zavarok esetén, kérjük, forduljon az illetékes ügyfélszolgálatunkhoz.

Ártalmatlanítás



Az elhasznált készülékeket, elemeket vagy akkumulátorokat ne dobja a háztartási hulladék közé!

A csomagolás, a készülék és a tartozékok újrahasznosítható anyagokból készültek, és ennek megfelelően kell selejtezni azokat.

Karbantartás pont (7):

1	Olajpont
2	Kenési pont

Javítás



Figyelem!

Javítási munkákat csak felkészült szakszervizek és vagy az AL-KO szervizek végezhetnek.



A pótalkatrészek biztonsági tényezők!

Javasoljuk, hogy termékeinkbe kizárólag eredeti AL-KO alkatrészeket, vagy az általunk kifejezetten jóváhagyott alkatrészeket építsen be. Az egyértelmű alkatrész azonosítás-hoz szervizeinknek szüksége van az alkatrész-azonosító számrá (ETI).

Om denne manual

- Læs denne dokumentation igennem før ibrugtagning. Det er en forudsætning for sikkert arbejde og fejlfri håndtering.
- Overhold sikkerheds- og advarselshenvisningerne i denne dokumentation og på koblingen.
- Denne dokumentation er en permanent del af det beskrevne produkt og skal videregives til køberen i forbindelse med salg.

Tegnforklaring



Vigtigt!

Følg disse advarselshenvisninger nøjagtigt for at undgå person- og/eller materielle skader.



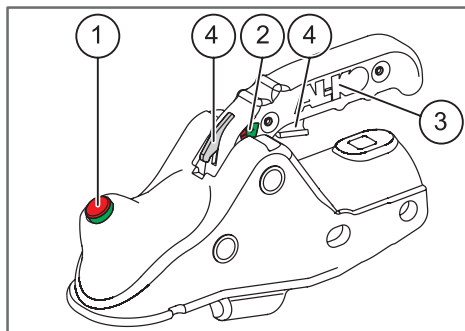
Specielle henvisninger for at opnå en bedre forståelse og håndtering.

Indholdsfortegnelse

Om denne manual	52
Produktbeskrivelse	52
Tekniske data	52
Sikkerhedsanvisninger	53
Montering	53
Anvendelse	54
Slitageindikator	54
Vedligeholdelse	55
Reparatur	55
Hjælp i tilfælde af fejl	55
Bortskaffelse	55

Produktbeskrivelse

Kuglekobling AK 301 / AK 350 er egnet til monte-ring på vognstænger eller konstruktionsmæssigt lignende påhængsanordninger og forbinder trækkøretøjet med anhænger.



1	Kabinet
2	Slidindikator
3	Håndtag
4	Spærhage



Vigtigt!

Kuglekoblingen er kun egnet til koblings-kugler med 50 mm diameter!

Anvendelse i overensstemmelse med formålet

Kuglekoblingen er en del af anhængerens trækanordning. Den må kun anvendes til at forbinde anhængerens med trækkøretøjet, når systemet er komplet monteret og kontrolleret. Overhold i den forbindelse de tilladte vægtområder og lastvægte.

Tekniske data

	AK 301	AK 351
Vægtområde for	indtil 3000 kg	indtil 3500 kg
lastvægt	325 kg	350 kg
Trækstangsdiameter	50 mm*	60 mm*

* Er diameteren mindre, skal der vedlægges afstandsbøjler.

Sikkerhedsanvisninger



Fare!

Kontrollér, at kuglekoblingen sidder kor-rekt på trækkrøretøjets kugle, efter hver tilkobling! Fare for uheld ved at læne sig ud under kørslen.



Sikkerhedsrelevant komponent!

Vi anbefaler montering ved et autoriseret værktø-dested.

- Kuglekoblingen må kun anvendes i forbindelse med koblingskugle 50 iht. direktiv 94/20 EF eller Kugle-koblingen må kun anvendes i forbindelse med kob-lingskugle 50 iht. ECE R55-01.

- Stå ikke på håndtaget.

Komponenter bliver beskadiget.

Montering

Leveringsomfang

Kuglekobling Typ	AK 301	AK 351	
Skruesæt	M12	M12	M16
Afstandsstykke	2x	2x	
Monteringsbolt	1x	1x	

Ekstra tilbehør

- Lås, Soft-Dock (se hovedkatalog 365773)



Støddæmperen er monteret på fastgørel-sesskru-
en. Der medfølger en monteringsbolt for at lette
monteringen.

Påbygningsvarianter



NB!

De selvslåsende møtrikker må kun an-
vendes én gang!

Tilspændingsmoment:	
M12 - 8.8	75 Nm
M16 - 8.8	195 Nm

Vandret forskruing (2)

1. Løsn de selvslåsende møtrikker.
2. Slå den sekskantede skrue (2 -1) igennem med den medfølgende monteringsbolt, (2 -2) og lad monte-ringsbolten sidde i trækkrøret.
3. Tag den sekskantede skrue (2 -3) ud, og tag den af den monterede kuglekobling
4. Sæt den nye kulekoblingen på trekkstangen slik at festehullene stemmer overens.
5. Slå monteringsbolten igennem med 6-kantskruen og sæt derved støddæm-peren på.
6. Skru de selvslåsende møtrikker på, og spænd dem.
7. Kontrollér trækstangen ved at skubbe den ind og ud efter montering af kuglekoblingen.

Hvis der er mærkbar modstand i begge ret-ninger, er støddæmperen monteret.

Kryssforbindelse (3)

1. Løsn de selvslåsende møtrikker.
2. Slå den sekskantede skrue (3 -1) igennem med den medfølgende monteringsbolt, (3 -2) og lad monte-ringsbolten sidde i trækkrøret.
3. Tag den sekskantede skrue (3 -4) ud, og tag den af den monterede kuglekobling
4. Sæt den nye kulekoblingen på trekkstangen slik at festehullene stemmer overens.
5. Slå monteringsbolten (3 -1) igennem med 6-kant-skruen (3 -2) og sæt derved støddæm-peren på.
6. Monter den medfølgende profilplade (3 -3) apå den lodrette skrue (3 -1).
7. Skru de selvslåsende møtrikker på, og spænd dem.
8. Kontrollér trækstangen ved at skubbe den ind og ud efter montering af kuglekoblingen.

Hvis der er mærkbar modstand i begge ret-ninger, er støddæmperen monteret.

Anvendelse

Sikkerhed



Fare!

Fare for uheld ved at læne sig ud under kørslen. Kontrollér, at kuglekoblingen sidder fast på træk-køretøjets kugle, efter hver tilkobling!

- Hold dig inden for svingområdet $\pm 25^\circ$ vertikalt og $\pm 20^\circ$ horisontalt
- Koblingskuglen skal smøres med fedt (ellers opstår der ridser på koblingskuglen og i koblingshuset).

Aktiver koblingsmekanismen



Fare!

Ved forkert anvendelse kan spærrepalen og håndgrebet tage skade eller blive deformeret. Koblingen er i dette tilfælde ikke længere funktionsdygtig og skal udskiftes

1. Tryk spærrepalen (4 – 1) på håndgrebet helt ind med pegefingeren.
2. Sørg for, at spærrepalen (4 – 1) går helt ind i håndgrebet (4 – 2).
3. Træk håndgrebet (4 – 2) helt op, og slip spærrepalen.

Kuglekoblingen er åbnet.

Tilkobling

1. Placer kuglekoblingen på trækkuglen. Kugle koblingen går selv i indgreb, hvis lastvægten er tilstrækkelig.
Tryk kuglekoblingen ned manuelt, indtil den går i indgreb (f.eks. tandemanhænger), hvis lastvægten ikke er tilstrækkelig.
2. Kontrollér, at kuglekoblingen sidder fast.
Spærhagen (5 -1) skal være svinget ud.



Koblingen sidder korrekt på kuglen, når den grønne cylinder på sikkerhedsindikatoren (5 -2) er synlig.

Frakobling

1. Tryk spærhagen (4 -1) helt ind.
2. Træk håndtag (4 -2)
3. Løft kuglekoblingen af koblingskuglen på det trækkende køretøj.

Håndgrebet forbliver åbent.

Slitageindikator

Slitageindikatoren på koblingshåndtaget viser:

- slitagegrænsen for koblingskuglen på det trækkende køretøj.
- slitagegrænsen for kuglekoblingen.



Fahre!

Når det røde område vises, kan kuglekoblingen hoppe af! Kontrollér OMGÅENDE kuglekoblingen og koblingskuglen! Udskift OMGÅENDE den nedslidte del!

Slidkontrol (6)

1. Kobl påhængsvognen til det trækkende køretøj

■ Hvis markeringen viser grønt område (+):

- Kuglekoblingen er som ny.
- Slitagen på koblingskuglen på det trækkende køretøj bef under sig inden for det tilladte område.

■ Hvis markeringen viser rødt område (-):

- Koblingskuglen ligger på den laveste slitagegrænse Ø49 eller lavere (kuglekobling uden slitage).
- Koblingskuglen er som ny Ø50 (kuglekoblingen fremviser forhøjet slitage).
- Kuglekobling og koblingskugle fremviser slitage.
- Kuglekobling beskadiget

■ Markeringen er uden for farvemarkeringen

- Kuglekobling ikke tilkoblet

AL-KO Service

For reparationer står et udbredt net af AL-KO servicestationer i Europa til vore kunders rådighed.

Oversigten over servicestationer kan ved behov rekvireres direkte fra os under bestillingsnummer 371912.

Vedligeholdelse

Rengør kuglekoblingen.

- Smør eller olier kugleskål, led og lejer.
- Smøremiddel type:
 - Universalfedt iht. ISO-L-XCCHB3

Vedligeholdelses punkte (7):

1	Oliepunkt
2	Smørepunkt

Reparatur



NB!

Reparationsarbejder må kun udføres af fagfolk.



Reserve dele er sikkerhedsdele!

For montering af reserve dele i vores produkter anbefaler vi at bruge udelukkende originale AL-KO dele eller dele, som udtrykkeligt af os er frigivet til montering. For en entydig identificering af reserve dele behøver vore servicestationer reserve delens identificeringsnummer (ETI).

Hjælp i tilfælde af fejl

Fejl	Mulig årsag	Udbedring
Koblingen tager ikke fat, når den placeres på koblingskuglen	Kuglediameteren er større end Ø50 mm.	Udskift koblingskuglen.
	Koblingens indre dele er tilsmudsede eller går trægt.	Rengør og smør koblingen
	Is og sne.	Tryk kuglekoblingen nedad manuelt
	Utilstrækkelig lastvægt	
Påhængsvognen kan ikke kobles fra.	Spærhage ikke trykket ind	Tryk på spærhagen
For stort spil mellem kobling og koblings-kugle.	Kuglekoblingen er nedslidt.	Udskift kuglekoblingen.
	Svingområdet er overskredet.	
	Bøjet nitte.	Kontakt et specialværksted



Kontakt vores kundeservice, hvis fejlen ikke findes i ovenstående tabel eller du ikke selv kan udbedre den.

Bortskaffelse



Udtjente maskiner og brugte batterier må ikke bortskaffes som husholdningsaffald!

Emballagen, maskinen og tilbehøret er fremstillet af genbrugsmaterialer og skal bortskaffes på en forsvarlig måde.


Om denna handbok

- Läs igenom denna dokumentation innan säkerhetskopplingen tas i bruk. Detta är en förutsättning för säker funktion och felfri hantering.
- Följ säkerhets- och varningsanvisningarna i dokumentationen och på produkten.
- Dokumentationen är en permanent del av den beskrivna produkten och ska lämnas över till köparen om produkten säljs vidare.

Teckenförklaring

Varning!

Om denna varning följs kan person- och/eller materialskador undvikas.

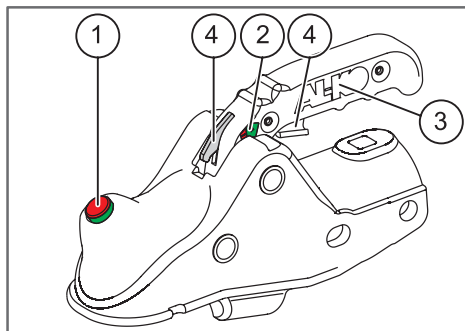
 Särskild information för bättre förståelse och hantering.

Innehållsförteckning

Om denna handbok	56
Produktbeskrivning	56
Tekniska data	56
Säkerhetsanvisningar	57
Montering	57
Användning	58
Förslitningsindikator	58
Underhåll	59
Reparatur	59
Felavhjälpning	59
Sluthantering	59

Produktbeskrivning

Kulkopplingen AK 301/AK 350 är avsedd för montering på dragbommar eller typgodkända rullhuvudsanordningar och förbinder dragfordonet med släpvagnen.



1	Hölje
2	Slitageindikering
3	Handtag
4	Spärrhake

Uppmärksamhet!

Kulkopplingen är endast konstruerad för kopplingskolor med 50 mm i diameter!

Avsedd användning

Kulkopplingen är en del av släpvagnens draganordning. Den får bara användas till att förbinda släpvagnen med dragfordonet i ett komplett monterat och testat system. Beakta de tillåtna viktområdena och stödlasterna.

Tekniska data

	AK 301	AK 351
Viktområde	upp till 3000 kg	upp till 3500 kg
Stödlast	325 kg	350 kg
Dragstångsdiameter	50 mm*	60 mm*

* För en mindre dragstångsdiameter måste distanser användas.

Säkerhetsanvisningar



Fara!

Uthängning under körning medför risk för olyckor. Kontrollera efter varje tillkoppling att kulkopplingen sitter som den ska på dragfordonets kula!



För säkerheten viktig komponent!

Vi rekommenderar, att inbyggnaden utförs av en fackverkstad.

- Kulkopplingen kan bara användas i kombination med kopplingskuler 50 enligt direktiv 94/20 EG eller Använd kulkopplingen endast tillsammans med dragkula 50 enligt ECE R55-01.
- Stå inte på handtaget.
Komponenter tar skada av detta.

Montering

Leveringsomfang

Kulkopplingen Typ	AK 301	AK 351	
Skrummateriel	M12	M12	M16
Distans	2x	2x	
Monteringsbult	1x	1x	

Levererbara tillbehör

- Läs, Soft-Dock (se huvudkatalog 365773)



Stötdämparen är inhängd på fästskruven. För underlättande av monteringen medföljer en monteringsbult.

Påbyggningsvarianter



OBS!

De självläsande muttrarna får endast användas en gång!

Åtdragningsmoment:	
M12 - 8.8	75 Nm
M16 - 8.8	195 Nm

Horisontell koppling (2)

1. Lossa de självläsande muttrarna.
2. Slå igenom sexkantskruven (2 -1) med den medföljande monteringsbulten (2 -2) och låt monteringsbulten sitta kvar i dragröret.
3. Dra ut sexkantskruven (2 -3) och ta av den monterade kulkopplingen.
4. Sätt den nya kulkopplingen på dragstängens på så sätt att fästhålen överensstämmer.
5. Slå igenom monteringsbulten med 6kt-skraven och placera ut stötdämparen.
6. Skruva på de självläsande muttrarna och dra åt dem.
7. Efter monteringen av kulkopplingen skjuter du dragstängens in och ut för att kontrollera den.

Om det tar emot i båda riktningarna är stötdämparen inhängd.

Korskoppling (3)

1. Lossa de självläsande muttrarna.
2. Slå igenom sexkantskruven (3 -1) med den medföljande monteringsbulten (3 -2) och låt monteringsbulten sitta kvar i dragröret.
3. Dra ut sexkantskruven (3 -4) och ta av den monterade kulkopplingen.
4. Sätt den nya kulkopplingen på dragstängens på så sätt att fästhålen överensstämmer.
5. Slå igenom monteringsbulten (3 -1) med 6kt-skraven (3 -2) och placera ut stötdämparen.
6. Montera den medföljande profilplattan (3 -3) på den lodräta skruven (3 -1).
7. Skruva på de självläsande muttrarna och dra åt dem.
8. Efter monteringen av kulkopplingen skjuter du dragstängens in och ut för att kontrollera den.

Om det tar emot i båda riktningarna är stötdämparen inhängd.

Användning

Säkerhet



Fara!

Kontrollera efter varje tillkoppling att kulkopplingen sitter som den ska på drag-fordonets kula! Uthängning under körning medför risk för olyckor.

- Håll dig inom svängområdet vertikalt $\pm 25^\circ$ och horisontalt $\pm 20^\circ$.
- Kopplingskulan måste vara infettad (annars blir det spår och repor på kopplingskulan samt i kopplingshöljet).

Aktivera kopplingsmekanismen



Fara!

Vid felaktig användning kan det uppstå skador eller missformningar på spärrhaken och handtaget. Om det händer är kopplingen inte längre funktionsduglig och måste bytas ut.

1. Tryck in spärrhaken (4 -1) på handtaget helt med hjälp av pekfingeret.
2. Se till att spärrhaken (4 -1) försvinner in helt i handtaget (4 -2).
3. Dra upp handtaget (4 -2) helt och släpp spärrhaken.
Kopplingen är öppen.

Påkoppling

1. Placera kulkopplingen på dragkulan.
Vid tillräcklig stödlast hakar kulkopplingen i av sig själv. Vid otillräcklig stödlast ska du trycka ned kulkopplingen för hand tills den hakar i (t.ex. tandem-släpvnagar).
2. Kontrollera att kulkopplingen sitter som den ska.
Spärrhaken (5 -1) måste vara utsvängd.



Kulkopplingen sitter ordentligt på drag-kulan, när kopplingsindikatorns gröna cylinder (5 -2) är synlig.

Frånkoppling

1. Tryck in spärrhaken (4 -1) helt och hållet.
2. Dra upp handtaget (4 -2).
3. Lyft av kulkopplingen från dragfordonets kopplingskula.

Handtaget förblir öppet.

Förslitningsindikator

Förslitningsindikatorn på kopplingshandtaget visar:

- slitagegränsen för dragfordonets kopplingskula.
- slitagegränsen för kulkopplingen.



Fara!

När det röda området visas, kan kulkopplingen haka ur! Kontrollera GENAST kulkopplingen och kopplingskulan! Byt GENAST ut den utslitna delen!

Slitagekontroll (6)

1. Koppla på släpvagnen på dragfordonet.

■ Markeringen visar grönt område (+):

- Kulkopplingen är i nyskick.
- Slitaget på dragfordonets kopplingskula befinner sig inom det tillåtna området.

■ Markeringen visar rött område (-):

- Kopplingskulan ligger på den lägsta slitagegränsen Ø49 eller lägre (kulkoppling utan slitage).
- Kopplingskulan är i nyskick Ø50 (kulkopplingen uppvisar förhöjt slitage).
- Kulkoppling och kopplingskula uppvisar slitage.
- Kulkopplingen är skadad

■ Markeringen är utanför färgindikeringen

- Kulkopplingen är inte påkopplad

AL-KO Service

För reparationer står ett heltäckande nät av AL-KO servicestationer till förfogande för våra kunder i Europa.

En förteckning över servicestationer kan vid behov beställas direkt från oss under beställningsnummer 371912.

Underhåll

Rengör kulkopplingen.

- Fetta resp. olja in kulsål, leder och lagerställen.
- Smörjmedelstyp:
 - Universalfett enligt to ISO-L-XCCHB3

Serviceställen (7):

1	oljeställe
2	smörjställe

Reparatur



OBS!

Reparationsarbeten får endast utföras av kompetenta fackverkstäder.



Reservdelar är säkerhetsdelar!

För inbyggnad av reservdelar i våra produkter rekommenderar vi, att uteslutande delar i originalutförande från AL-KO eller uttryckligen av oss godkända delar kommer till användning. För entydig identifiering av reservdelar behöver våra servicestationer alltid ID-numret (ETI) för varje reservdel.

Felavhjälpning

Fel	Möjlig orsak	Åtgärd
Kopplingen hakar inte i när den placerats på kopplingskulan.	Kuldiametern är större än Ø50 mm.	Byt ut kopplingskulan.
	Otillräcklig stödlast	Tryck ned kulkopplingen för hand
	Kopplingens inre delar är smutsiga eller kärvar.	Rengör och smörj kopplingen, byt ut den vid behov.
	Is och snö.	
Släpvagnen går inte att koppla loss.	Spärrhaken är inte nedtryckt	Tryck på spärrhaken
För stort spel mellan kopplingen och kopplingskulan.	Kulkopplingen är utsliten.	Byt ut kulkopplingen.
	Svängområdet är överskridet.	
	Böjd nit	Uppsök en fackverkstad.



Kontakta en av våra serviceverkstäder vid störningar som inte finns uppförda i denna tabell eller som du själv inte kan åtgärda.

Sluthantering



Uttjänade maskiner eller batterier får ej slängas i hushållssoporna!

Förpackning, maskin och tillbehör är tillverkade av återvinningsbara material och ska bortskaffas till återvinningsstation.

Til denne håndboken

- Les denne dokumentasjonen før du tar mekanismen i bruk. Dette er en forutsetning for å kunne arbeide sikkert, og for en feilfri håndtering.
- Ta hensyn til sikkerhetsanvisningene og advarslene i denne dokumentasjonen og på maskinen.
- Denne dokumentasjonen er en permanent del av det beskrevne produktet, og skal overleveres kjøperen ved et eventuelt videresalg.

Tegnforklaring



OBS!

Følg nøye disse varselanvisningene for å unngå person- og/eller tingskader.



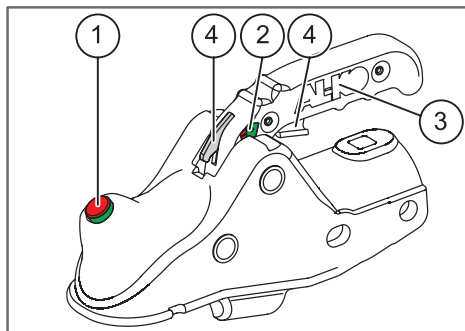
Spesielle anvisninger for bedre forståelighet og håndtering.

Innholdsfortegnelse

Til denne håndboken	60
Produktbeskrivelse	60
Tekniske data	60
Sikkerhetsanvisninger	61
Montering	61
Bruk	62
Slitasjeindikator	62
Vedlikehold	63
Reparasjon	63
Hjelp ved funksjonsfeil	63
Avfallsbehandling	63

Produktbeskrivelse

Kulekoblingen AK 301 / AK 350 er beregnet til montering på vognstag eller typegodkjente påløpsinnretinger, og kobler trekk-jøretøyet til tilhengeren.



1	Hus
2	Låseindikering
3	Håndtak
4	Sperrelås



Oppmerksomhet!

Kulekoblingen er kun beregnet for kuler med 50 mm diameter!

Tiltenkt bruk

Kulekoblingen er en del av trekkinnretingen til tilhengeren. Den får bare brukes til å forbinde tilhengeren med trekkjøretøyet i system som er komplett montert og testet. Vær oppmerksom på tillatte vektbegrensninger og hengerfeste-vekten.

Tekniske data

	AK 301	AK 351
Vægtområde for lastvægt	bis 3000kg	bis 3500 kg
Trekkstangens diameter	50 mm*	60 mm*

* For en mindre trekkstangsdiameter må man bruke distanser.

Sikkerhetsanvisninger



Fare!

Det kan oppstå ulykker hvis koblingen løsner under kjøring. Etter hver tilkobling må man kontrollere at kulekoblingen sitter skikkelig på kulekloben til trekk-kjøretøyet!



Sikkerhetsrelevant del!

Vi anbefaler montering av et fagverksted.

- Kulekoblingen må kun brukes sammen med koblingskule 50 iht. EU-direktiv 94/20 EU eller Kulekoblingen må kun brukes i kombinasjon med tilhengerfeste 50 iht. ECE R55-01.
- Ikke stå på håndtaket.
Deler kan bli skadet.

Montering

Kulekobling leveres med

Kulekobling	AK 301	AK 351	
Skruemateriell	M12	M12	M16
Distanser	2x	2x	
Monteringsbolt	1x	1x	

Tilbehør som kan leveres

- Lås, Soft-Dock (se hovedkatalog 365773)



Støddemperen er montert på fastgørelsesskruen. Der medfølger en monteringsbolt for at lette monteringen.

Påbyggingsvarianter



Obs!

De selvlåsende mutrene skal bare brukes én gang!

Dreiemoment:	
M12 - 8.8	75 Nm
M16 - 8.8	195 Nm

Horisontal fastskruing (2)

1. Løsne de selvlåsende mutrene.
2. Slå igjennom sekskantskruen (2 -1) med medfølgende monteringsbolt (2 -2) og la monte-ringsbolten bli værende i trekkørret.
3. Dra ut sekskantskruen (2 -3) og ta av den monterte kulekoblingen.
4. Sett den nye kulekoblingen på trekkstangen slik at festehullene stemmer overens.
5. Slå montasjebolten gjennom med 6kt-skruen og tre på plass støtdemperen.
6. Skru på de selvlåsende mutrene og trekk til.
7. Etter montering av kulekoblingen må man kontrollere at trekkstangen kan skyves inn og ut.

Hvis man kjenner tydelig motstand i begge retninger, er støtdemperen innhengt.

Kryssfastskruing (3)

1. Løsne de selvlåsende mutrene.
2. Slå igjennom sekskantskruen (3 -1) med medfølgende monteringsbolt (3 -2) og la monte-ringsbolten bli værende i trekkørret.
3. Dra ut sekskantskruen (3 -4) og ta av den monterte kulekoblingen.
4. Sett den nye kulekoblingen på trekkstangen slik at festehullene stemmer overens.
5. Slå montasjebolten (3 -1) gjennom med 6kt-skruen (3 -2) og tre på plass støtdemperen.
6. Monter medfølgende profilplate (3 -3) på den loddrette skruen (3 -1).
7. Skru på de selvlåsende mutrene og trekk til.
8. Etter montering av kulekoblingen må man kontrollere at trekkstangen kan skyves inn og ut.

Hvis man kjenner tydelig motstand i begge retninger, er støtdemperen innhengt.

Bruk

Sikkerhet



Fare!

Etter hver tilkobling må man kontrollere at kulekoblingen sitter skikkelig på kulen til trekk-kjøretøyet! Det kan oppstå ulykker hvis koblingen løsner under kjøring

- Hold deg innenfor et svingområde på $\pm 25^\circ$ vertikalt og $\pm 20^\circ$ horisontalt.
- Kulekoblingen må settes inn med fest (spesielt riper på kulen og koblingshuset).

Aktivere koblingsmekanismen



Fare!

Ved feil bruk kan det oppstå skader og deformasjoner på sperrelåsen og håndtaket. Dermed er koblingen ikke lenger funksjonell og må skiftes ut..

1. Trykk sperrelåsen (4 -1) på håndtaket helt inn med pekefingeren.
2. Påse at sperrelåsen (4 -1) forsvinner helt i håndtaket (4—2).
3. Trekk håndtaket (4 -2) helt opp og slipp sperrelåsen.
Kulekoblingen er nå åpen.

Tilkobling

1. Plasser kulekoblingen på trekkkulen.

Kulekoblingen går i lås av seg selv hvis vekten på koblingen er tilstrekkelig. Hvis vekten på koblingen er for lav, trykker man ned koblingen for hånd til kulen går i lås (f.eks. på tandemhengere).

2. Kontroller at kulekoblingen sitter fast.

Sperrelåsen (5 -1) må være svingt ut.



Koplingen sitter korrekt på kulen når den grønne sylindren på sikkerhetsindikatoren (5 -2) er synlig.

Frakobling

1. Trykk sperrelåsen (4 -1) helt inn.
2. Håndtak (4 -2) trekker opp.
3. Løft kulekoblingen fra trekkbilens koblingskule.

De koppelingshandgreep blijft in „geopende stand“

Slitasjeindikator

Slitasjeindikatoren på koblingshåndtaket viser:

- Slitasjegrensen for trekkbilens koblingskule.
- Slitasjegrensen for kulekoblingen.



Fare!

Når det røde området vises, kan kulekoblingen løsne! Kontroller UMIDDELBART kulekoblingen og koblingskulen! Bytt UMIDDELBART ut den utslitte delen!

Låsekontroll (6)

1. Koble tilhengeren til trekkbilens.

■ Markeringen viser grønt område (+):

- Kulekoblingen er i ny stand.
- Slitasjen på trekkbilens koblingskule er innenfor det tillatte området.

■ Markeringen viser rødt område (-):

- Koblingskulen ligger på den laveste slitasjegrensen Ø49 eller lavere (kulekobling uten slitasje).
- Koblingskulen er i ny stand Ø50 (kulekoblingen viser økt slitasje).
- Kulekobling og koblingskule viser tegn til slitasje.
- Kulekobling skadet

■ Merket er utenfor fargeindikeringen

- Kulekoblingen ikke tilkoblet

AL-KO Service

I tilfelle reparasjon står et tett nett av AL-KO servicestasjoner til disposisjon for våre kunder i Europa.

En liste over servicestedene kan, ved behov, bestilles direkte hos oss med bestillingsnummer 371912.

Vedlikehold

Rengjør kulekoblingen.

- Smør kuleskål, skjøter og kulelagersteder med fett eller olje.
- Smørefett type:
 - Universalfett i henhold til ISO-L-XCCHB3

Servicepunkter (7):

1	Oljepunkt
2	Smørepunkt

Reparasjon



Obs!

Reparasjonsarbeider må kun gjennomføres av kompetente fagverksteder.



Reservedeler er sikkerhetsdeler!

For montering av reservedeler i våre produkter anbefaler vi kun originale AL-KO deler, eller deler som eksplisitt er frigitt av oss til montering. For en entydig reservedelsidentifikasjon trenger våre service-stasjoner reservedelsidentifikasjonsnummeret (ETI).

Hjelp ved funksjonsfeil

Funksjonsfeil	Mulig årsak	Løsning
Koblingen går ikke i lås når den plasseres på koblingskulen.	Kulediameteren er større enn Ø50 mm.	Bytt ut koblingskulen.
	Utilstrekkelig vekt på festet	Trykk ned koblingen for hånd
	Koblingens indre deler er skitne eller gått i vranglås.	Rengjør og smør koblingen, bytt den ut ved behov.
	Is og snø.	
Påhængsvognen kan ikke kobles fra.	Sperrelåsen ikke nedtrykt	Svingområdet er overskredet.
For stort mellomrom mellom koblingen og koblingskulen.	Kulekoblingen er utslitt.	Kulekoblingen er utslitt.
	Svingområdet er overskredet.	
	Nitte er bøyd.	Oppsøk et fagverksted.



Ved funksjonsfeil som ikke er listet opp i denne tabellen, eller som du selv ikke klarer å rette opp, henvender du deg til vår ansvarlige kundeservice.

Avfallsbehandling



Maskiner, batterier eller oppladbare batterier som er oppbrukt, må ikke kastes i det vanlige husholdningsavfallet!

Emballasje, maskin og tilbehør er laget av resirkulerbart materiale, og må deponeres på egnet måte.

Tietoja käsikirjasta

- Lue tämä asiakirja ennen laitteen käyttöönottoa. Se on turvallisen työskentelyn ja häiriöttömän käytön edellytys.
- Noudata tämän asiakirjan ja laitteen turvaohjeita ja varoituksia.
- Tämä asiakirja on kuvatus tuotteen kiinteä osa, ja se täytyy luovuttaa ostajalle myynnin yhteydessä.

Merkkien selitykset



Huomio!

Henkilö- ja/tai esinevahingot voidaan välttää noudattamalla tarkasti näitä ohjeita.



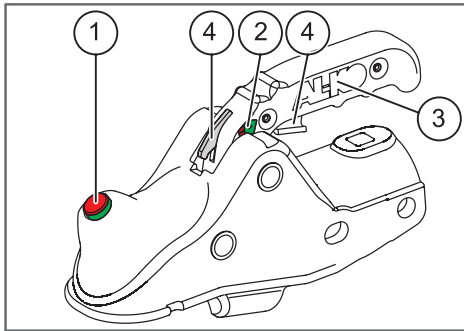
Erityisohjeet, jotka helpottavat ymmärtämistä ja käyttöä.

Sisällysluettelo

Tietoja käsikirjasta	64
Tuotekuvaus	64
Tekniset tiedot	64
Turvaohjeet	65
Asennus	65
Käyttö	66
Kulumisilmäisin	66
Huoltokohta	67
Korjaus	67
Apu häiriötilanteissa	67
Hävittäminen	67

Tuotekuvaus

Kuulaliitântä AK 301 / AK 350 soveltuu asennettavaksi väliaisoihin tai sallittuihin peräkärryn liitântälaitteisiin ja se yhdistää vetovaunun ja peräkärryn.



Kuulaliitântä

1	Runko
2	Kulumisnäyttö
3	Käsikahva
4	Sulkukahva



Huomio!

Kuulaliitântä soveltuu vain liitântäkuulille, joiden läpimitta on 50 mm!

Tarkoituksenmukainen käyttö

Kuulaliitântä on osa peräkärryn vetolaitteistoa. Laitetta saa käyttää ainoastaan täydellisesti asennetussa ja testatussa järjestelmässä liitântään vetoajoneuvon ja vedettävän ajoneuvon välillä. Tässä noudatettava sallittuja painoalueita ja tukikuormia.

Tekniset tiedot

	AK 301	AK 351
Painoalue	bis 3000 kg	bis 3500 kg
Tukipaino	325 kg	350 kg
Vetoaisan läpimitta	50 mm*	60 mm*

* Pienempien vetotankojen yhteydessä pitää käyttää välikkeitä.

Turvaohjeet



Vaara!

Tarkasta jokaisen yhdistämisen jälkeen, että kuulaliitäntä on oikein kiinnittynyt vetoajoneuvon kuulaan! Onnettomuusvaara, jos liitäntä irtoaa ajon aikana.



Turvakomponentti

Suosittellemme, että asennuksen suorittaa ammattiasentaja!

- Kuulaliitäntää saa käyttää vain yhdessä liitäntäkuulien 50 kanssa direktiivin 94/20 EY mukaisesti tai Käytä kuulakytintä vain kytkentäkuulan 50 kanssa standardin ECE R55-01 mukaisesti.

- Älä seiso käsikahvan päällä.

Rakenneosat vaurioituvat.

Asennus

Toimituksen sisältö

Kuulakytin	AK 301	AK 351	
Ruuveja	M12	M12	M16
Välkkeitä	2x	2x	
Kiinnitysruuvi	1x	1x	

Lisävarusteet

- Lukko, Soft-Dock (*katso pääluettelo 365773*)



Iskunvaimennin on ripustettu kiinnitysruuviin. Asennuksen helpottamiseksi on mukaan liitetty asennuspultti..

Rakenneversiot



Huom!

Lukitusmutterit ovat kertakäyttöisiä!

Tiukkuus:	
M12 - 8.8	75 Nm
M16 - 8.8	195 Nm

Vaakasuora kierreläitäntä (2)

1. Irrota lukitusmutterit.
2. 6-kantaruuvi (2 -1) ja lyödään läpi mukana toimitetulla asennuspultilla (2 -2) ja asennuspultti jätetään vetoputkeen.
3. 6-kantaruuvi (2 -3) vedetään ulos ja asennettu kuulaliitäntä irrotetaan.
4. Asenna uusi kuulakytin vetotangolle niin, että kiinnitysreiät ovat kohdakkain.
5. 6-kantaruuvilla (2-1) lyödään asennuspultti (2 -2) läpi ja samalla pujotetaan iskunvaimen-timeen.
6. Kierrä lukitusmutterit paikoilleen ja kiristä ne.
7. Kuulaliitäntän asennuksen jälkeen on vetotanko työnnettävä sisään ja ulos tarkastuksen vuoksi.

Jos tässä molemmissa suunnissa tuntuu vastus, iskunvaimennin on ripustettu-na.

Ristikierreläitäntä (3)

1. Irrota lukitusmutterit.
2. Ruuvi (3 -1) ja mukana toimitettu asennuspultti (3 -2) lyödään läpi ja asennuspultti jätetään vetoputkeen.
3. Ruuvi (3 -4) vedetään ulos ja asennettu kuulaliitäntä irrotetaan.
4. Asenna uusi kuulakytin vetotangolle niin, että kiinnitysreiät ovat kohdakkain.
5. 6-kantaruuvilla (3 -1) lyödään asennuspultti (3 -2) läpi ja samalla pujotetaan iskunvaimentimeen.
6. Asenna mukana toimitettu profiililevy 6. pystyruuville
7. Kierrä lukitusmutterit paikoilleen ja kiristä ne.
8. Kuulaliitäntän asennuksen jälkeen on vetotanko työnnettävä sisään ja ulos tarkastuksen vuoksi.

Jos tässä molemmissa suunnissa tuntuu vastus, iskunvaimennin on ripustettuna.

Käyttö

Turvaohjeet



Vaara!

Tarkasta jokaisen yhdistämisen jälkeen, että kuulaliitäntä on lujasti kiinnittynyt vetoajoneuvon kuulaan! Onnettomuusvaara, jos liitäntä irtoaa ajon aikana.

- Kääntöalue on pystysuunnassa $\pm 25^\circ$ ja vaakasuunnassa $\pm 20^\circ$
- Liitäntäkuulan täytyy olla rasvattu (muuten liitäntäkuulaan ja liitäntärunkoon syntyy uria).

Liitäntämekanismin aktivoiminen



Vaara!

Vääränlainen käyttö saattaa vaurioittaa tai kolhia sulkukahvaa tai käsikahvaa. Tällöin kuulaliitäntä ei toimi oikein ja se on vaihdettava.

1. Työnnä käsikahvassa oleva sulkukahva (4 -1) etusormella täysin sisään.
2. Tarkista, että sulkukahva (4 -1) on kokonaan poissa näkyvistä käsikahvan (4 -2) sisällä.
3. Vedä käsikahva (4 -2) kokonaan ylös ja irrota ote sulkukahvasta.

Kuulaliitäntä on avattu.

Kytchentä

1. Aseta kuulakytkin kuulalle.

Kuulaliitäntä lukittuu paikoilleen automaattisesti tukikuorman ollessa riittävä. Jos tukikuorma ei ole riittävä, työnnä kuulaliitäntää käsin alaspäin, kunnes kuulaliitäntä lukittuu paikoilleen (esim. tandemperävaunut).

2. Tarkasta kuulaliitännän tukeva kiinnitys.

Sulkukahvan (5 -1) täytyy olla kääntynyt ulos.



Kytkin on oikein kuulan päällä, kun turvaimaisimen vihreä sylinteri (5 -2) on näkyvissä.

Irrutus

1. Työnnä sulkukahva (4 -1) täysin sisään.
2. Vedä käsikahva (4 -2) ylös.
3. Nosta kuulakytkin irti vetoauton kytkentäkuualta..

Käsikahva jää avoimeksi.

Kulumisilmaisain

Kulumisilmaisain kytkentäkahvassa osoittaa:

- vetoauton kytkentäkuulan kulumisrajan.
- kuulakytkimen kulumisrajan.



Vaara!

Kun punainen alue on näkyvissä, kuulakytkin saattaa irrota kuulalta. Tarkasta HETI kuula ja kuulakytkin! Vaihda HETI kulunut osa!

Kulumistarkastus (6)

1. Kytke perävaunu vetoautoon.

■ Merkintä on vihreä (+):

- Kuulakytkin on hyvässä kunnossa.
- Vetoauton kuulan kuluminen on sallitulla alueella.

■ Merkintä on punainen (-):

- Kytchentäkuula on kulunut kulumisrajalle $\varnothing 49$ mm tai sitä pienemmäksi (kuulakytkin ei ole kulunut).
- Kuulan läpimitta uutena on $\varnothing 50$ mm (kuulakytkin on erittäin kulunut).
- Kytchentäkuula ja kuulakytkin ovat erittäin kuluneita.
- Kuulaliitäntä vaurioitunut

■ Merkintä on värinäytön ulkopuolella

- Kuulaliitäntää ei ole yhdistetty

AL-KO huolto

Mikäli jokin vika vaatii korjaamista, koko Euroopan laajuinen valtuutettujen AL-KO-huoltojen verkosto on käytettävissäsi.

Valtuutettujen huoltojen luettelon voi tarvittaessa tilata suoraan meiltä (tilausnumero 371912).

Huoltokohta

Puhdista kuulakytkin

- Rasvaa kuulakuppi, nivelet ja laakerit.
- Voiteluainetyyppi:
 - Käytä yleisrasvaa ISO-L-XCCHB3

Huoltotho (7):

1	Öljykohta
2	Voitelukohta

Korjaus



Huom!

Teetä korjaukset vain asiantunteissa korjaamoissa.



Varaosat ovat turvallisuusosia!

Suosittelemme, että tuotteisiimme asennetaan vain alkuperäisiä AL-KO-osia tai osia, jotka olemme hyväksyneet asennettaviksi. Valtuutetut huollot tarvitsevat varaosien oikeaan tunnistamista varaosan tunniste-numeron (ETI).

Apu häiriötilanteissa

Häiriö	Mahdolliset syyt	Ratkaisu
Kytkin ei luku, kun se asetetaan kuulalle	Kuulan läpimitta on yli Ø50 mm	Vaihda kuula
	Riittämätön tukikuorma	Paina kuulaliitäntää käsin alaspäin
	Kytkimen sisäosat ovat likaiset tai ne takertelevat	Puhdista ja rasvaa kytkin, vaihda tarvittaessa
	Jäätä ja lunta	
Perävaunun irrotus ei onnistu	Sulkukahvaa ei painettu	Paina sulkukahvaa
Liian suuri välilyönti kytkimen ja kuulan välillä	Kuulakytkin on kulunut	Vaihda kuulakytkin
	Kääntöalue ylitetty.	Vaihda kuula
	Taipunut niitti	Ota yhteyttä alan korjaamoon



Jos ilmenneitä häiriöitä ei löydy tästä taulukosta tai jos et osaa itse korjata niitä, ota yhteyttä vastaavaan asiakaspalveluumme.

Hävittäminen



Käytöstä poistettuja laitteita, paristoja tai akkuja ei saa hävittää kotitalousjätteiden mukana!

Pakkaus, laite ja lisävarusteet on valmistettu kierrätyskelpoisista materiaaleista ja ne on hävitettävä määräysten mukaisesti.


Selle käsiraamatu juurde

- Enne seadme kasutuselevõttu lugege läbi käesolev dokumentatsioon. See on turvalise töötamise ja seadme häireteta käsitsemise eelduseks.
- Järgige käesolevas dokumentatsioonis ning seadmel olevaid ohutusjuhiseid ning hoiatusi.
- Käesolev dokumentatsioon on kirjeldatava toote lahutamatu osa ning tuleb toote väljastamisel ostjale üle anda.

Sümbolite selgitus

Tähelepanu!

Nende hoiatuste täpne järgimine aitab vältida inimeste vigastamist ja/või materiaalset kahju.

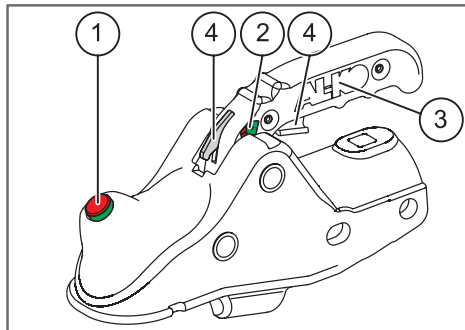
 Erijuhised arusaadavuse parandamiseks ja käsitsemise lihtsustamiseks.

Sisukord

Selle käsiraamatu juurde.....	68
Tootekirjeldus.....	68
Tehnilised andmed.....	68
Ohutusjuhised.....	69
Montaaž.....	69
Käsitsemine.....	70
Kulumisastme näit.....	70
Service.....	71
Remontitööd.....	71
Abi rikete korral.....	71
Jäätmekäitlus.....	71

Tootekirjeldus

Haakekuulsidur AK 301 / AK 350 sobib paigaldamiseks tiisliitele või lubatud konstruktsiooniga rampidele ja ühendab vedavat sõidukit haagisega.



1	Korpus
2	Kulumisnäit
3	Käepide
4	Lukustuslink

Oht!

Haakekuulsidur sobib ainult 50 mm läbimõõduga sidurikuulidele!

Sihipärane kasutus

Haakekuulsidur on haagise veomehhanismi komponent. Seda võib kasutada ainult täielikult monteeritud ja kontrollitud süsteemis haagise ühendamiseks vedava sõidukiga. Siinjuures tuleb järgida lubatud kaaluvahemikke ja tugikoormusi.

Tehnilised andmed

	AK 301	AK 351
Kaalu vahemik	kuni 3000kg	kuni 3500 kg
Tugikoormus	325 kg	350 kg
veovarda läbimõõt	50 mm*	60 mm*

* Kui tõmbevarda läbimõõt on väiksem, tuleb paigaldada distantsklambrid.

Ohutusjuhised



Tähelepanu !

Kontrollige pärast iga ühendamist haakekuulsiduri õiget asendit vedava sõiduki kuulil! Õnnetusohu haakeseadise lahtituleku korral sõidu ajal.



Ohutuse seisukohalt oluline detail

Soovitame lasta töökojas paigaldada!

- Kasutage haakekuulsidurit ainult koos sidurikuulidega 50 vastavalt direktiivile 94/20 EÜ. või Kasutage kuulühendust ainult koos ühenduskuuliga 50, mis vastab ECE R55-01 nõuetele.
- Ärge seiske käepidemel.
Komponendid saavad viaga.

Montaaž

Tarnekomplekt

Haakekuulsidur	AK 301	AK 351	
Kruvide komplekt	M12	M12	M16
Distsantsklambrid	2x	2x	
Montaažipolt	1x	1x	

Tarnitav lisavarustus

- Lukk, Soft-Dock (vt põhikataloogi 365773)



Kinnituskrui juurde on paigutatud amortisaator. Montaaži hõlbustamiseks on lisatud paigalduspolt.

Paigaldusvõimalused



Tähelepanu !

Isefikseeruvaid mutreid võib ainult üks kord kasutada!

Pöördemoment kinnikeeramisel:

M12 - 8.8	75 Nm
M16 - 8.8	195 Nm

Horisontaalne kruvikinnitus (2)

1. Isefikseeruvad mutrid lahti keerata.
2. Komplekti kuuluv montaažipolt (2 -1) kuuskantpeaga kruvist (2 -2) läbi lüüa ja montaažipolt tõmbetorusse jätta.
3. Kuuskantpeaga kruvi (2 -3) välja tõmmata ja monteeritud haakekuulsidur ära võtta.
4. Uus haakekuulsidur niimoodi kaitserauale lükata, et kinnitusavad oleksid kohakuti.
5. Lööge kuuskantkruviga paigalduspolt välja, läbistades seejuures amortisaatorit
6. Isefikseeruvad mutrid kohale asetada ja kinni keerata.
7. Pärast haakekuulsiduri paigaldamist lükake tõmbevarrast kontrollimiseks sisse-välja.

Kui seejuures on mõlemas suunas tunda takistust, on amortisaator kohale kinnitunud.

Ristsuunaline kruvikinnitus (3)

1. Isefikseeruvad mutrid lahti keerata.
2. Komplekti kuuluv montaažipolt (3 -1) kuuskantpeaga kruvist (3 -2) läbi lüüa ja montaažipolt tõmbetorusse jätta.
3. Kuuskantpeaga kruvi (3 -4) välja tõmmata ja monteeritud haakekuulsidur ära võtta.
4. Uus haakekuulsidur niimoodi kaitserauale ükata, et kinnitusavad oleksid kohakuti.
5. Lööge kuuskantkruviga (3-1) paigalduspolt (3 -2) välja, läbistades seejuures amortisaatorit.
6. Komplekti kuuluv profiilketas (3 -3) vertikaalsekruvi (1) külge monteerida (3 -1)
7. Isefikseeruvad mutrid kohale asetada ja kinni keerata.
8. Pärast haakekuulsiduri paigaldamist lükake tõmbevarrast kontrollimiseks sisse-välja.

Kui seejuures on mõlemas suunas tunda takistust, on amortisaator kohale kinnitunud.

Käsitsemine

Ohutusjuhised



Oht!

Kontrollige pärast iga ühendamist haakekuulsiduri õiget asendit vedava sõiduki kuulil! Õnnetusohu haakeseadise lahtituleku korral sõidu ajal

- Kasutage haakekuulsidurit ainult koos sidurikuulidega 50 vastavalt direktiivile 94/20 EÜ.
- Haakekuulsidur peab olema määritud (vastasel korral tekivad siduri korpusele sooned).

Sidurimehhanismi aktiveerimine



Oht!

Vale kasutamise korral võivad lukustuslink ja käepide kahjustada saada või deformeeruda. See tähendab, et sidur ei ole enam töökorras ja selle peab välja vahetama.

1. Suruge lukustuslink (4 -1) käepidemel nimetissõrmega täielikult alla.
2. Veenduge, et lukustuslink (4 -1) täielikult käepidemesse (4 -2) kaob.
3. Tõmmake käepide (4 -2) täielikult üles ja vabastage lukustuslink.

Haakekuulsidur on avatud.

Ühendamine

1. Haakekuulsidur ühenduspeale asetada.
Küllaldase tugikoormuse korral fikseerub haakekuulsidur iseseisvalt asendisse. Ebapiisava tugikoormuse korral tuleb haakekuulsidur kuni asendisse fikseerumiseni käsitsi alla suruda (nt tandemhaagis).
2. Kontrollige, kas haakekuulsidur on korralikult kinni.
Lukustuslink (5 -1) peab olema välja keeratud.



Haakeseadel ja kuul on õigesti ühendatud, kui turvanäidu (5 -2) roheline silinder on nähtaval.

Lahtiühendamine

1. Suruge lukustuslink (4 -1) lõpuni sisse.
2. Tõmmake käepide (4 -2) üles.
3. Haakekuulsidur vedava sõiduki sidurikuulilt maha tõsta.
Käepide jääb avatuks.

Kulumisastme näit

Siduri käepideme juures asuv kulumisastme näit näitab:

- vedava sõiduki sidurikuuli kulumispiiri.
- haakekuulsiduri kulumispiiri.



Oht!

Kui näidatakse punast ala, võib haakekuulsidur lahti haakuda. OTSEKOHE lasta haakekuulsidurit ja sidurikuuli kontrollida! OTSEKOHE lasta kulumud detail välja vahetada!

Kulumiskontroll (6)

1. Haagis vedava sõiduki külge ühendada.
- **Markeering näitab rohelist ala (+):**
 - haakekuulsidur on uus.
 - vedava sõiduki sidurikuuli kulumine jääb lubatud alasse.
 - **Markeering näitab punast ala (-):**
 - sidurikuul on kõige alumisel kulumispiiril Ø49 või väiksem (kulumata haakekuulsidur).
 - sidurikuul on uus Ø50 (haakekuulsiduril on suurenenud kulumine).
 - Haakekuulsidur ja sidurikuul näitavad kulumist.
 - Haakekuulsidur vigastatud
 - **Tähis väljaspool värvilist näitu**
 - Haakekuulseadis ei ole ühendatud

AL-KO Service

Remonttööde vajadusel on Euroopas meie klientide käsituses laiaulatuslik AL-KO teeninduspunktide võrk.

Teeninduspunktide nimekirja saate tellida otse meilt, tellimisnumbriga 371912.

Service

Haakekuulsidur puhastada.

- Kuuliumbris, liigendid ja laagrikaelad rasvatada või õlitada.
- Määrdeaine tüüp:
 - ISO-L-XCCHB3 vastav universaalne konsistentne määre.

Hoolduspunkt (7):

1	Õlipunkt
2	Määrimispunkt

Remonttööd



Tähelepanu !

Parandustöid võivad läbi viia üksnes kompetentsed töökojad.



Varuosad tagavad ohutuse!

Soovitame meie toodetele paigaldada üksnes AL-KO originaalosi või osi, mida oleme selgesõnaliselt lubanud kasutada.

Varuosa identifitseerimiseks vajavad meie teeninduspunktid varuosa identifitseerimisnumbrit (ETI).

Abi rikete korral

Rike	Võimalik põhjus	Lahendus
Sidur ei fikseeru pärast sidurikuulile panemist.	Kuuli läbimõõt on suurem kui 50mm.	Sidurikuul lasta välja vahetada.
	Ebapiisav tugikoormus.	Suruge haakekuulsidur käega alla.
	Siduri sisemised detailid on määrdunud või need ei ole üldiselt kasutatavad.	Sidur puhastada ja määrida, võimalusel välja vahetada.
	Jää ja lumi.	
Haagist ei ole võimalik lahti ühendada.	Lukustuslink ei ole alla vajutatud.	Haakekuulsidur lasta välja vahetada.
Siduri ja sidurikuuli vahel on liiga suur vahe.	Haakekuulsidur on kulunud.	Sidurikuul lasta välja vahetada.
	Pööramisala piire on ületatud.	
	Neet on kõver.	Pöörduge teenindustöökotta



Rikete korral, mida selles tabelis pole või mida te ise kõrvaldada ei saa, pöörduge meie volitatud klienditeeninduse poole.

Jäätmekäitlus



Kulunud seadme, patareide või akude äraviskamine majapidamisprügiga on keelatud!

Pakend, seade ja lisatarvikud on valmistatud taaskasutatavast materjalist ja need tuleb sellele vastavalt ära visata.


Par šo rokasgrāmatu

- Izlasīt šo instrukciju pirms ierīces ekspluatācijas uzsākšanas. Tas ir priekšnosacījums drošam darbam un netraucētai ierīces lietošanai.
- Ievērot šajā instrukcijā un uz ierīces esošās drošības un brīdinājuma norādes.
- Šī instrukcija ir aprakstītā izstrādājuma neatņemama sastāvdaļa un tā pārdošanas gadījumā ir jānodod pircējam.

Simbolu skaidrojums

Uzmanību!

Precīzi ievērot šīs brīdinājuma norādes, lai izvairītos no traumām un materiālajiem zaudējumiem.

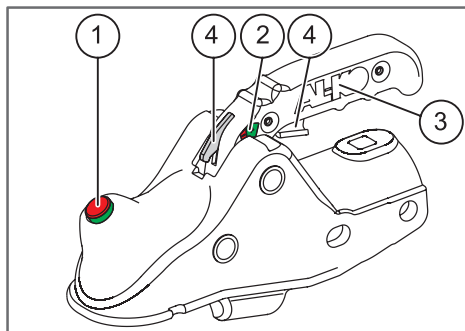
 Īpašas norādes saprotamības un lietošanas ērtuma uzlabošanai.

Satura rādītājs

Par šo rokasgrāmatu	72
Izstrādājuma apraksts	72
Tehniskie dati	72
Drošības norādījumi	73
Montāža	73
Ekspluatācija	74
Noduluma atzīme	74
Pakalpojumu	75
Remontdarbi	75
Palīdzība traucējumu gadījumā	75
Utilizācija	75

Izstrādājuma apraksts

Lodveida sakabe AK 301 / AK 350 ir piemērota pievienošanai pie dīselēm vai inerces sakabes ierīcēm ar detaļas tipa apstiprinājumu un savieno velkošo transportlīdzekli ar piekabi.



1	korpusis
2	noduluma indikators
3	rokturis
4	sprūds

Uzmanību!

Lodveida sakabe ir piemērota tikai sakabes lodēm 50 mm diametrā!

Paredzētais lietojums

Lodveida sakabe ir piekabes vilcējerīces sastāvdaļa. To drīkst izmantot tikai pilnībā samontētā un pārbaudītā sistēmā, lai savienotu piekabi ar velkošo transportlīdzekli. Ievērot aļautos svara diapazonus un slodzi uz sakabi.

Tehniskie dati

	AK 301	AK 351
Svara diapazons	līdz 3000kg	līdz 3500 kg
slodze uz sakabi	325 kg	350 kg
vilcējstieņa ø	50 mm*	60 mm*

* Ja vilcējstieņa diametrs ir mazāks, jāpievieno distances stīpa.

Drošības norādījumi



Bīstami!

Negadījumu risks, izkabinoties brauciena laikā.

Pēc katras pievienošanas pārbaudīt lodveida sakabes pareizu sēžu uz lodes pie velkošā transportlīdzekļa!



Paaugstināta svarīguma detaļa!

Rekomendējam iebūvi veikt specializētā darbnīcā.

- Lodveida sakabe izmantojama tikai kopā ar sakabes lodēm 50 saskaņā ar direktīvu 94/20 EK. izmantojiet lodbalsta sakabes ierīci piekabei tikai ar lodbalstu 50, saskaņā ar vai ECE R55-01.

- Nestāvēt uz roktura.

Tiek bojātas konstrukcijas daļas.

Montāža

Stiprinājuma sasaistes piegādes apjoms

Sasaiste	AK 301	AK 351	
Stiprinājuma elementi	M12	M12	M16
Distances stīpa	2x	2x	
Montāžas bulta	1x	1x	

Piegādes piederumi

- Slēdzene, Soft-Dock (*skatīt galveno katalogu 365773*)



Amortizators ir iekabināts ar stiprinājuma skrūvi. Lai atvieglotu montāžu, ir pievienota montāžas bulta.

Iebūvēšanas veidi



Uzmanību!

Pašfiksējošos uzgriežņus izmantot tikai vienreiz!

Griezies moments	
M12 - 8.8	75 Nm
M16 - 8.8	195 Nm

Horizontāls skrūvsavienojums (2)

1. Atvienot pašfiksējošo uzgriežni.
2. Ar pievienoto montāžas bultu (2 -2) izsist sešstūru skrūvi (2 -1) un ievietot montāžas bultu vilcējatverē.
3. Izvilkt sešstūru (2 -3) atslēgu un noņemt piemontēto stiprinājuma savienojumu.
4. Jauno stiprinājuma savienojumu uzbīdīt uz vilcējs-tieņa tā, lai sakristu skrūvējumu atveres.
5. Ar sešstūru skrūvi (2 -1) izsist montāžas bultu (2 -2) un uzbīdīt amortizatoru.
6. Uzskrūvēt un pievilkt pašfiksējošos uzgriežņus
7. Ja abos virzienos jūtama pretestība, amortizators ir iekabināts.

Pēc lodveida sakabes montāžas pārbaudei iebīdīt un izbīdīt sakabes stieni.

Krustenisks skrūvsavienojums (3)

1. Atvienot pašfiksējošo uzgriežni.
2. Ar pievienoto montāžas bultu (3 -2) izsist sešstūru skrūvi (3 -1) un ievietot montāžas bultu vilcējatverē.
3. Izvilkt sešstūru (3 -4) atslēgu un noņemt piemontēto stiprinājuma savienojumu.
4. Jauno stiprinājuma savienojumu uzbīdīt uz vilcējs-tieņa tā, lai sakristu skrūvējumu atveres.
5. Ar sešstūru skrūvi (3 -1) izsist montāžas bultu (3 -2) un uzbīdīt amortizatoru
6. Pie vertikālās skrūves (3 -1) montēt pievienoto profila paplāksni (3 -3).
7. Uzskrūvēt un pievilkt pašfiksējošos uzgriežņus
8. Ja abos virzienos jūtama pretestība, amortizators ir iekabināts.

Pēc lodveida sakabes montāžas pārbaudei iebīdīt un izbīdīt sakabes stieni.

Ekspluatācija

Drošības norādījumi



Bīstami!

Negadījumu risks, izkabinoties brauciena laikā! Pēc katras pievienošanas pārbaudīt lodveida sakabes pareizu sēžu uz lodes pie velkošā transportlīdzekļa!

- Ievērot kustības leņķi vertikāli $\pm 25^\circ$ un horizontāli $\pm 20^\circ$
- Sakabes lodei jābūt ieeļļotai (pretējā gadījumā grope uz sakabes lodes un sakabes korpusā)

Sakabes mehānisma aktivizēšana



Bīstami!

Nepareizas lietošanas dēļ sprūds un rokturis var tikt sabojāts vai deformēts. Tādējādi sakabe var kļūt nederīga lietošanai un ir jāmaina.

1. Ar rādītājpirkstu iespiest roktura sprūdu (4 -1) līdz galam.
2. Sprūdam (4 -1) jābūt pilnībā iespiestam rokturī (4 -2).
3. Vilk rokturi (4 -2) pilnībā uz augšu un atlaist sprūdu.
Lodveida sakabe ir atvērta

Sakabināšana

1. Stiprinājuma savienojumu novietot uz sakabes lodes.

Lodveida sakabe pietiekamas slodzes uz sakabi gadījumā nofiksējas patstāvīgi. Nepietiekamas slodzes uz sakabi gadījumā spiest lodveida sakabi ar roku uz leju, līdz lodveida sakabe nofiksējas (piem., tandēmpiekabe).

2. Pārbaudīt lodveida sakabes fiksāciju.
Sprūdam (5 -1) jābūt izvērstam.



Sakabes ierīce atrodas pareizi uz lodes, ja ir redzams drošības indikācijas zaļais cilindrs (5 -2).

Atvienošana

1. Sprūdu (4 -1) iespiest līdz galam.
2. Rokturi (4 -2) pavilkt uz augšu.
3. Stiprinājuma savienojumu nocelt no sakabes lodes.
Rokturis paliek atvērts.

Nodiluma atzīme

Nodiluma atzīme uz savienojuma spala norāda:

- Velkošā transporta līdzekļa sakabes stiprinājuma nodiluma robežu
- Sakabes lodes nodiluma robežu



Bīstami!

Ja redzams sarkanais marķējums, stiprinājums var atvienoties.

NEKAVĒJOTIES pārbaudīt stiprinājuma lodi un sakabi.

NEKAVĒJOTIES mainīt nodilušo elementu.

Nodiluma kontrole (6)

1. Piekabi piestiprināt pie velkošā transporta līdzekļa.

■ Marķējums atrodas zaļajā zonā (+)

- Stiprinājums ir jauns.
- Sakabes lodes nodilums ir pieļaujamā robežā

■ Marķējums atrodas sarkanajā zonā (-)

- Sakabes lodes nodilums ir zemākajā robežā $\varnothing 49$ vai pat mazāk (stiprinājuma sakabe bez nodiluma).
- Sakabes lode ir jauna $\varnothing 50$ (stiprinājuma sakabei ir paaugstināts nodilums).
- Sakabes lode un stiprinājuma sakabe ir nodilusi
- Lodveida sakabe ir bojāta

■ Marķējums atrodas ārpus krāsainās zonas

- Lodveida sakabe nav pievienota

AL-KO serviss

Remonta darbu veikšanai, mūsu klientu vajadzībām ir izveidots AL-KO servisa staciju tīkls visā Eiropā.

Servisa staciju sarakstu var saņemt pēc pieprasījuma uz pasūtījumu nr. 371912.

Pakalpojumu

Sakabes stiprinājumu iztīrīt

- Sakabes lodi, gultni un savienojumu vietas ieeļot.
- Smērvielas tips:
 - Smērviela ISO-L-XCCHB3

Pakalpojumu punkti (7):

1	eļļas punkts
2	smērvielas punkts

Remontdarbi



Uzmanību!

Remonta darbus atļauts veikt tikai atbilstošiem speciālistiem.



Rezerves daļas ir pakļautas drošības pārbaudei!

Lai nomainītu kādu mūsu produktu, mēs iesakām izmantot tikai oriģinālās AL-KO detaļas vai detaļas, ko esam atzinuši par iebūvei pieļaujamām. Lai nodrošinātu precīzu detaļas identifikāciju, mūsu servisa stacijās būs nepieciešams zināt rezerves detaļas identifikācijas numuru (ETI).

Palīdzība traucējumu gadījumā

Traucējums	Iespējamais cēlonis	Risinājums
Sakabes stiprinājums pēc uzlikšanas uz sakabes lodes nefiksējas	Lodes diametrs lielāks par Ø 50 mm	Mainīt sakabes lodi.
	Nepietiekama slodze uz sakabi	Lodveida sakabi ar roku spiest uz leju.
	Sakabes stiprinājums iekšpusē ir netīrs vai ierūsējis	Iztīrīt, ieeļot vai, ja nepieciešams, mainīt sakabes stiprinājumu
	Sniegs vai apledojums	
Piekabi nav iespējams atvienot.	Sprūds nav nospiests	Nospiest sprūdu
Pārāk liela brīvgaita starp sakabes stiprinājumu un lodi	Nodilis sakabes stiprinājums	Mainīt sakabes stiprinājumu
	Pārsniegts kustības leņķis.	
	Saliekta kniede	Vērsties pēc palīdzības remontdarbnīcā.



Traucējumu gadījumā, kuri nav minēti šajā tabulā vai kurus nevar novērst pašu spēkiem, sazināties ar mūsu atbildīgo klientu apkalpošanas centru.

Utilizācija



Nolietotas ierīces, baterijas vai akumulatorus nedrīkst izmest kopā ar majsaimniecības atkritumiem! Iepakojums, ierīce un tās piederumi ir ražoti no otrreiz pārstrādājamiem materiāliem un tie ir atbilstoši jāutilizē.

Apie šią instrukciją

- Prieš pradėdami naudoti įrenginį, perskaitykite šį dokumentą. Tai būtina siekiant užtikrinti saugų darbą ir išvengti gedimų.
- Laikykitės šiame dokumente ir ant įrenginio esančių saugos nuorodų bei įspėjimų.
- Šis dokumentas yra neatskiriama aprašyto produkto sudėtinė dalis ir parduodant turi būti perduodamas pirkėjui.

Žymų paaiškinimas



Dėmesio!

Tiksliai laikydamiesi šių įspėjamųjų nuorodų išvengsite pavojaus žmonėms ir (arba) įrangai.



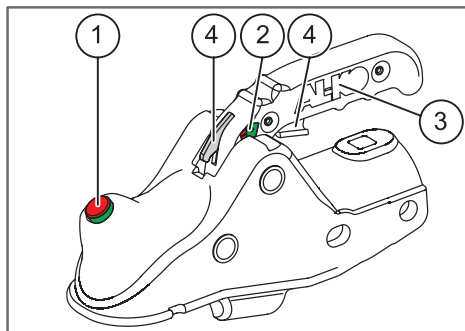
Specialios nuorodos, skirtos geriau suprasti, kaip naudoti įrenginį.

Turinys

Apie šią instrukciją.....	76
Gaminio aprašymas.....	76
Techniniai duomenys.....	76
Saugumo nurodymai.....	77
Montavimas.....	77
Aptarnavimas.....	78
Dilimo indikacija.....	78
Priežiūra.....	79
Remontas.....	79
Pagalba atsiradus gedimams.....	79
Utilizavimas.....	79

Gaminio aprašymas

Rutulinė mova AK 301/AK 350 skirta montuoti prie gražulų arba patvirtintos konstrukcijos inertinių įtaisų ir prijungia priekabą prie vilkiko.



1	Korpusas
2	Susidėvėjimo indikatorius
3	Rankena
4	Fiksavimo spragtukas



Dėmesio!

Rutulinė mova skirta tik 50 mm skersmens jungiamiesiems rutuliams!

Tinkamas naudojimas

Rutulinė mova – tai priekabos traukos įtaiso dalis. Ją galima montuoti tiksliai kaip visą mechanizmą ir naudoti kartu su patikrinta priekabos sistema tempiamai transporto priemonei prikabinti. Atkreipkite dėmesį į leidžiamuosius svorių intervalus ir jungiamojo rutulio apkrovą.

Techniniai duomenys

	AK 301	AK 351
Svorių intervalas	bis 3000kg	bis 3500 kg
Jungiamojo rutulio apkrovai	325 kg	350 kg
Ø Lygiosios vamzdžio	50 mm*	60 mm*

* Mažesniajam trauklės diametrai turi būti pridėti nustatyto gnybtai..

Saugumo nurodymai



Pavojus!

Nelaimingų atsitikimų pavojus, atsikabinus važiuojant!

Po kiekvieno prijungimo patikrinkite rutulinės movos padėtį ant vilkiko rutulio!



Saugumui svarbus konstrukcinis elementas!

Mes reikalaujame montavimo darbus atlikti specializuotose dirbtuvėse

- Rutulinę movą naudokite tik kartu su jungiamaisiais rutuliais 50, kaip numatyta Direktyvoje 94/20/EB arba Remiantis ECE R55-01 sukabinimo spyną naudokite tik su 50 mm kabliu.

- Nestovėkite ant rankenos.

Pažeidžiami konstrukciniai elementai.

Montavimas

Tiekimo apimtis

Rutulinė traukos sankaba	AK 301		AK 351	
	M12	M12	M16	M16
Varžtai	2x	2x	2x	2x
Nustatymo gnybtai	2x	2x	2x	2x
Montavimo kaiščiai	1x	1x	1x	1x

Pateikiami priedai

- Flksatorius, Soft-Dock
(žr. pagrindinį katalogą 365773)



Amortizatorius pakabintas ant tvirtinimo varžto.

Montavimui palengvinti pridėdamas montavimo varžtas.

Montavimo variantai



Dėmesio!

Savaime užsifi ksuojančias varžles naudoti tik vieną kartą!

Įveržio sukimo omentas	
M12 - 8.8	75 Nm
M16 - 8.8	195 Nm

Horizontalioji srieginė jungtis (2)

1. Atleisti savaime užsifi ksuojančią varžlę
2. Šešiabriaunį varžtą (2 -1) pradaužti su pridėdamu montavimo kaiščiu (2 -2) ir palikti montavimo kaištį prikabinimo vamzdyje.
3. Ištraukti šešiabriaunį varžtą (2 -3) nuimti montuotą rutulinę traukos sankabą.
4. Naują rutulinę traukos sankabą taip užstumti ant trauklės, kad sutaptų tvirtinimo angos.
5. Šešiabriauniu varžtu (2 -1) įkalkite montavimo varžtą ((2 -2) ir tuo metu pakabinkite amortizatorių.
6. Savaime užsifi ksuojančią varžlę atsukti ir suveržti.
7. Sumontavę rutulinę movą, patikrinimui ištraukite ir sustumkite trauklę.

Jei tuo metu abiem kryptimis juntamas pasipriešinimas, amortizatorius yra pakabintas.

Kryžminė srieginė jungtis (3)

1. Atleisti savaime užsifi ksuojančią varžlę.
2. Šešiabriaunį varžtą (3 -1) pradaužti su pridėdamu montavimo kaiščiu (3 -2) ir palikti montavimo kaištį prikabinimo vamzdyje.
3. Ištraukti šešiabriaunį varžtą (3 -4) nuimti montuotą rutulinę traukos sankabą.
4. Naują rutulinę traukos sankabą taip užstumti ant trauklės, kad sutaptų tvirtinimo angos.
5. Šešiabriauniu varžtu ((3 -1) įkalkite montavimo varžtą ((3 -2) ir tuo metu pakabinkite amortizatorių.
6. Pridėtą profi liuotą poveržlę (3 -3) montuoti prie vertikalaus varžto (3 -1).
7. Savaime užsifi ksuojančią varžlę atsukti ir suveržti.
8. Sumontavę rutulinę movą, patikrinimui ištraukite ir sustumkite trauklę.

Jei tuo metu abiem kryptimis juntamas pasipriešinimas, amortizatorius yra pakabintas.

Aptarnavimas

Saugumo nurodymai

Pavojus!

Nelaimingų atsitikimų pavojus, atsikabinus važiuojant! Po kiekvieno prijungimo patikrinkite rutulinės movos padėtį ant vilkiko rutulio!

- Išlaikyti pasukimo diapazoną $\pm 25^\circ$ vertikaliai ir $\pm 20^\circ$ horizontaliai
- Jungiamasis rutulys turi būti suteptas (priešingu atveju ant jungiamojo rutulio ir movos korpuse atsiranda grioveliai).

Jungiamojo mechanizmo aktyvinimas

Pavojus!

Netinkamai naudojant gali būti pažeistas arba deformuotiis fiksavimo spragtukas ir rankena. Dėl to mova veiks netinkamai ir ją reikės pakeisti.

1. Rankenos fiksavimo spragtuką (4–1) iki galo įspauskite rodomuoju pirštu.
2. Atkreipkite dėmesį, kad fiksavimo spragtuvo (4–1) rankenoje (4–2) neturi matytis.
3. Rankeną (4–2) ištraukite iki galo ir atleiskite fiksavimo spragtuką.

Rutulinė mova atidaryta.


Prikabinti

1. Rutulinę traukos sankabą uždėti ant rutulinės galvutės.

Esant pakankamai jungiamojo rutulio apkrovai, rutulinė mova užsifi ksuos automatiškai. Jei jungiamojo rutulio apkrova nepakankama, rutulinę movą paspauskite žemyn, kol ji užsifi ksuos (pvz., tandeminė priekaba).

2. Patikrinkite rutulinės movos padėties tvirtumą.

Fiksavimo spragtukas (5 -1) turi būti pasuktas.

 Mova yra tinkamai užfi ksuota ant rutulio, jei matosi žalias apsauginio indikatorius cilindras (5 -2).

Atkabinti

1. Visiškai įspauskite fi ksavimo spragtuką (4 -1).
2. Pakelkite rankeną (4 -2).
3. Atkabinti rutulinę traukos sankabą nuo vilkiko sankabos rutulio.

Rankena lieka atidaryta.

Dilimo indikacija

Dilimo žymė ant sukabinimo rankenėlės rodo:

- Vilkiko sankabos rutulio dilimo ribą.
- Rutulinės traukos sankabos dilimo ribą.

Pavojus!

Jei rodoma raudoma padala, rutulinė traukos sankaba gali atsikabinti.

NEDELSIANT patikrinti rutulinę traukos sankabą ir sankabos rutulį!

NEDELSIANT pakeisti sudilusių dalį!

Susidėvėjimo kontrolė (6)

1. Prie vilkiko prikabinti priekabą.

■ Ženklimas rodo žalią padalą (+)

- Rutulinė traukos sankaba yra naujos būklės.
- Vilkiko rutulinės traukos sankabos dilimas yra leistinose ribose.

■ Ženklimas rodo raudoną padalą (-)

- Sankabos rutulys yra prie žemiausios dilimo ribos $\varnothing 49$ arba mažiau (Rutulinė traukos sankaba be dilimo)
- Sankabos rutulys yra naujos būklės $\varnothing 50$ Rutulinė traukos sankaba turi padidintą dilimą)
- Rutulinė traukos sankaba ir sankabos rutulys turi dilimą.
- Rutulinė mova pažeista

■ Žyma yra už spalvų indikacijos

- Rutulinė mova neprijungta

AL-KO Servisas

I jei reikalingas remontas, mūsų klientai Europoje gali naudotis AL-KO servisų tinklu.

Servisų sąrašą galima užsisakyti tiesiai pas mus – užsakymo numeris 371912

Priežiūra

Rutulinę traukos sankabą valyti

- Rutulio apvalkalą, šarnyrus ir guolių vietas sutepti.
- Tepalo tipas:
 - Universalūs tepalai pagal ISO-L-XCCHB3

Paslaugos taškų (7):

1	Tepimo alyva anga
2	Tepimo tepalu anga

Remontas



Pavojus!

Remonto darbus gali atlikti tik specializuotos įmonės.



Atsarginės dalys – tai saugumą garantuojančios dalys!

Rekomenduojame montuoti į mūsų gaminius kaip atsarginės dalis tik originalias AL-KO dalis arba dalis, kurias mes leidžiame naudoti išskirtinai montavimui.

Aiškiam atsarginių detalių identifi kavimui mūsų servisas naudoja atsarginių dalių identifi kavimo numerį (ETI).

Pagalba atsiradus gedimams

Gedimas	Galima priežastis	Sprendimas
Sankaba neatsistoja į vietą, uždėjus ant sankabos rutulio	Rutulio skersmuo didesnis nei \varnothing 50 mm.	Pakeisti sankabos rutulį
	Nepakankama jungiamojo rutulio apkrova	Rutulinę movą ranka paspauskite žemyn
	Sankabos vidinės dalys susitepę arba nebevertojamos	Sankabą išvalyti ir sutepti, esant reikalui, pakeisti
	ledus un sniegas	
Priekaba neatsikabina	Nepaspaustas fi ksavimo spragtukas	Paspauskite fi ksavimo spragtuką
Perdidelis tarpas tarp sankabos ir sankabos rutulio.	Rutulinė traukos sankaba usidėvėjo	Pakeisti rutulinę traukos sankabą
	Viršyta pasukimo riba	
	Deformuota kniedė	Kreiptis į specializuotas dirbtuves



Jei gedimų nėra nurodytų šioje lentelėje arba negalite patys jų pašalinti, prašome kreiptis į mūsų kompetentingą klientų aptarnavimo skyrių.

Utilizavimas



Nebenaudojamų įrenginių, elementų ir akumuliatorių nemeskite kartu su buitinėmis atliekomis.

Pakuotė, įrenginys ir priedai yra pagaminti iš perdirbamų medžiagų, ir juos reikia atitinkamai utilizuoti.

О данном руководстве

- Перед вводом в эксплуатацию прочесть данное руководство по эксплуатации. Это является предпосылкой надежной эксплуатации и безопасной работы.
- Учитывать указания по безопасности и предупредительные указания, приведенные в данной документации, а также на устройстве.
- Настоящая документация является неотъемлемой частью описанного изделия и при продаже должна быть передана покупателю вместе с изделием.

Пояснение символов



Внимание!

Точное следование данным предупредительным указаниям предотвращает нанесение телесных повреждений и/или возникновение материального ущерба.



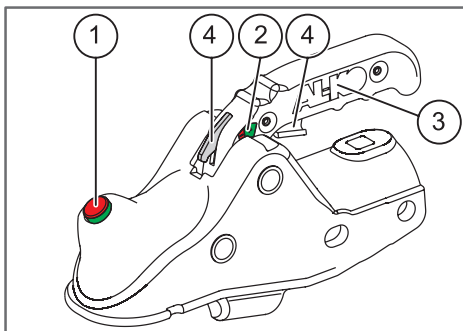
Специальные указания для лучшего понимания функционирования устройства и работы с ним.

Содержание

О данном руководстве	80
Описание продукта	80
Технические характеристики	80
Указания по технике безопасности	81
Монтаж.....	81
Эксплуатация	82
Индикатор износа	82
Техобслуживание	83
Ремонт	83
Помощь при неисправностях.....	83
Утилизация.....	83

Описание продукта

Замковое устройство АК 301/АК 351 предназначено для установки на дышло или конструктивно совместимые тормоза наката и для соединения тягача с прицепом.



1	Индикатор безопасности
2	Индикатор износа
3	Рукоятка
4	Защелка



Внимание!

Замковое устройство предназначено только для шаров тягово-сцепных устройств диаметром 50 мм!

Использование по назначению

Замковое устройство является частью тяговой системы прицепа. Использование данного устройства для соединения прицепа с тягачом разрешается только после завершения установки и проведения испытания. При этом следует учитывать предельно допустимую массу и нагрузку на тягово-сцепное устройство.

Технические характеристики

	АК 301	АК 351
Макс. масса	до 3000 кг	до 3500 кг
Нагрузка на тягово-сцепное устройство	325 кг	350 кг
∅ тягового штока	50 мм*	60 мм*

* Для меньшего диаметра тягового штока нужно использовать вкладыши.

Указания по технике безопасности



Опасность!

Опасность несчастного случая при расцеплении во время перемещения!

После соединения проверить правильность посадки замкового устройства на шаре тягово-сцепного устройства тягача.



Деталь, важная для безопасности!

Рекомендуется установка в специализированной мастерской.

- Использовать замковое устройство только с шарами тягово-сцепного устройства диаметром 50 мм согласно директиве ЕС 94/20 или Используйте шаровую сцепку только в сочетании со сцепным шаром диаметром 50 мм согласно ECE R55-01.

- Не стоять на ручке.

Это может привести к повреждению деталей.

Монтаж

Объем поставки

Тип замкового устройства	AK 301		AK 351	
Болты	M12		M12	M16
Вкладыши	2x		2x	
Монтажные болты	1x		1x	

Поставляемые принадлежности

- Страховочный замок, наконечник Soft-Dock (см. каталог 365773)



Амортизатор навешивается на крепежный болт. Для облегчения монтажа в комплект поставки входит монтажный болт.

Варианты крепления



Внимание!

Самоконтрящиеся гайки предназначены для однократного использования.

Моменты затяжки	
M12 - 8.8	75 Нм
M16 - 8.8	195 Нм

Горизонтальное резьбовое крепление (2)

1. Отвинтить самоконтрящиеся гайки.
2. Пробить шестигранный болт (2 -1) прилагаемым монтажным болтом (2 -2) и вставить монтажный болт в тяговый шток.
3. Извлек шестигранный болт (2 -3) и снять установленное замковое устройство.
4. Новое замковое устройство надеть на тяговый шток так, чтобы совпали крепежные отверстия.
5. Пробить монтажный болт шестигранным болтом и надеть амортизатор.
6. Навинтить и затянуть новые самоконтрящиеся гайки.
7. После выполнения монтажа проверить правильность установки путем выдвигания и задвигания тягового штока.

Если при этом в обоих направлениях ощущено сопротивление, то амортизатор навешен правильно.

Крестовое резьбовое крепление (3)

1. Отвинтить самоконтрящиеся гайки.
2. Пробить шестигранный болт (3 -1) прилагаемым монтажным болтом (3 -2) и вставить монтажный болт в тяговый шток.
3. Извлек шестигранный болт (3 -4) и снять установленное замковое устройство.
4. Новое замковое устройство надеть на тяговый шток так, чтобы совпали крепежные отверстия.
5. Пробить монтажный болт (3 -2) шестигранным болтом (3 -1) и надеть амортизатор.
6. Установить имеющуюся профильную шайбу (3 -3) на вертикально вставляемый болт (3 -1).
7. Навинтить и затянуть новые самоконтрящиеся гайки.
8. После выполнения монтажа проверить правильность установки путем выдвигания и задвигания тягового штока.

Если при этом в обоих направлениях ощущено сопротивление, то амортизатор навешен правильно.

Эксплуатация

Безопасность

Опасность!

Опасность несчастного случая при расцеплении во время перемещения! После соединения проверить прочность посадки замкового устройства на шаре тягово-сцепного устройства тягача.

- Соблюдать диапазон отклонения замкового устройства от шара тягово-сцепного устройства:
 - по вертикали $\pm 25^\circ$ / по горизонтали $\pm 20^\circ$
- Замковое устройство должно быть смазано во избежание появления царапин на шаре тягово-сцепного устройства и на корпусе замкового устройства.

Приведение соединительного механизма в действие


Внимание!

При неправильном использовании защелка или ручка могут быть повреждены/деформированы. Из-за этого соединительный механизм станет неработоспособным и его будет необходимо заменить.

1. Полностью вдавите защелку (4 -1) на ручке указательным пальцем.
2. Следите за тем, чтобы защелка (4 -1) полностью вошла в ручку (4 -2).
3. Полностью поднимите ручку (4 -2) и отпустите защелку.
Замковое устройство находится в открытом положении.

Сцепление

1. Установить замковое устройство на шариковую головку тягово-сцепного устройства.
Замковое устройство автоматически входит в зацепление при достаточной нагрузке на тягово-сцепное устройство. При недостаточной нагрузке нажимать на замковое устройство рукой по направлению вниз до тех пор, пока оно не войдет в зацепление (например, двойной прицеп).
2. Проверить прочность посадки замкового устройства.
Защелка (5 -1) должна быть отведена в сторону.

 Замковое устройство верно установлено на шаре тягово-сцепного устройства, если виден зеленый цилиндр индикатора безопасности (5 -2).

Расцепление

1. Нажать на защелку (4 -1) до конца.
2. Поднять (4 -2) ручку.
3. Поднять замковое устройство с шара тягово-сцепного устройства на тягаче.
Ручка остается открытой.

Индикатор износа

Индикатор износа на замковом устройстве указывает на:

- предельный износ шара тягово-сцепного устройства тягача;
- предельный износ замкового устройства.

Опасность!

Если на индикаторе виден красный цилиндр, то возможно отсоединение замкового устройства. Следует немедленно проверить замковое устройство и шар тягово-сцепного устройства и заменить изношенную деталь!

Контроль износа (6)

1. Подсоединить прицеп к тягачу.
 - **Зеленый цвет индикатора (+)**
 - Замковое устройство в новом состоянии
 - Износ шара тягово-сцепного устройства на тягаче в допустимом диапазоне
 - **Красный цвет индикатора (-)**
 - Уровень износа шара тягово-сцепного устройства на нижней границе $\varnothing 49$ или ниже (замковое устройство не изношено)
 - Замковое устройство в новом состоянии $\varnothing 50$ (высокий уровень износа замкового устройства)
 - Замковое устройство и тягово-сцепное устройство изношены
 - Замковое устройство повреждено
 - **Индикатор не показывает цвет**
 - Замковое устройство не вошло в зацепление

Сервисные мастерские AL-KO

В случае необходимости ремонта наши клиенты в Европе могут обращаться в соответствующее предприятие обширной сети сервисных мастерских AL-KO.

Каталог сервисных мастерских при необходимости можно заказать непосредственно на нашем предприятии, указав номер для заказа 371912.

Техобслуживание

Очистка замкового устройства

- Сферический вкладыш, сочленения и опорные участки необходимо регулярно смазывать смазкой или маслом.
- Тип смазочного средства:
 - универсальная консистентная смазка согласно ISO-L-XCCHB3.

Места техобслуживания (7):

1	Места обработки маслом
2	Места обработки смазкой

Ремонт



Внимание!

Ремонтные работы разрешается проводить исключительно компетентным специализированным предприятиям.



Запасные части гарантируют надежность!

Для установки запасных частей в наши изделия мы рекомендуем использовать только оригинальные части производства компании AL-KO или части, которые однозначно были разрешены нами для использования. Для точной идентификации запасных частей нашим сервисным мастерским требуется идентификационный номер запасной части (ETI).

Помощь при неисправностях

Неисправность	Возможная причина	Устранение
Замковое устройство не защелкивается после установки на шар тягово-сцепного устройства	Диаметр шара больше 50 мм	Заменить замковое устройство
	Недостаточная нагрузка на тягово-сцепное устройство	Нажать на замковое устройство рукой по направлению вниз
	Внутренние детали замкового устройства загрязнены или неподвижны	Очистить и смазать замковое устройство
Лед и снег		
Прицеп не расцепляется	Защелка не зажата	Надавить на защелку
Слишком большой зазор между замковым устройством и шаром тягово-сцепного устройства	Замковое устройство изношено	Заменить замковое устройство
	Превышен диапазон отклонения	
	Погнулась заклепка	Обратиться в специализированную мастерскую



При возникновении неполадок, которые не приведены в данной таблице или которые невозможно устранить самостоятельно, следует обращаться в одну из сервисных мастерских нашей компании.

Утилизация



Не выбрасывать отслужившие изделия, батареи или аккумуляторы вместе с бытовыми отходами!

Упаковка, изделие и принадлежности изготовлены из материалов, предусмотренных для вторичной переработки, и их следует утилизировать соответствующим образом.

Σχετικά με αυτό το εγχειρίδιο

- Πριν από την έναρξη χρήσης διαβάστε αυτές τις οδηγίες. Αυτό αποτελεί προϋπόθεση για την ασφαλή εργασία και την απρόσκοπτη μεταχείριση.
- Τηρείτε τις οδηγίες ασφαλείας και τις προειδοποιήσεις που υπάρχουν σε αυτό το εγχειρίδιο και πάνω στη συσκευή.
- Αυτό το εγχειρίδιο αποτελεί τμήμα του περιγραφόμενου προϊόντος και σε περίπτωση πώλησης θα πρέπει να παραδοθεί στον νέο αγοραστή.

Επεξήγηση συμβόλων

Προσοχή!

Εφόσον τηρούνται αυτές οι προειδοποιητικές υποδείξεις μπορούν να αποφευχθούν οι τραυματισμοί και οι υλικές ζημιές.

i

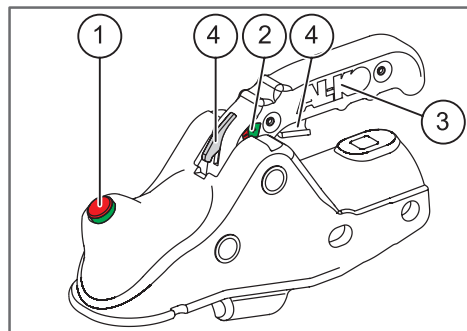
Ειδικές υποδείξεις για την καλύτερη κατανόηση και τον ευκολότερο χειρισμό.

Πίνακας περιεχομένων

Σχετικά με αυτό το εγχειρίδιο	84
Περιγραφή προϊόντος	84
Τεχνικά στοιχεία	84
Υποδείξεις ασφαλείας	85
Συναρμολόγηση	85
Χειρισμός	86
Ένδειξη φθοράς	86
Συντήρηση	87
Επισκευή	87
Βοήθεια σε περίπτωση βλάβης	87
Αχρήστευση	87

Περιγραφή προϊόντος

Ο σύνδεσμος σφαίρας AK 301 / AK 350 ενδείκνυται για την τοποθέτηση σε βάσεις ή διατάξεις υποδοχής με έγκριση τύπου κατασκευής και συνδέει το όχημα έλξης με τη ρυμούλκα.



1	Περίβλημα
2	Ένδειξη φθοράς
3	Χειρολαβή
4	Αναστολέας

Προσοχή!

Ο σύνδεσμος σφαίρας ενδείκνυται μόνο για συνδέσμους σφαίρας με διάμετρο 0 mm!

Προσήκουσα χρήση

Ο σύνδεσμος σφαίρας αποτελεί τμήμα της διάταξης έλξης της ρυμούλκας. Επιτρέπεται να χρησιμοποιείται μόνο σε πλήρως συναρμολογημένο και ελεγμένο σύστημα για τη σύνδεση της ρυμούλκας με το όχημα ρυμούλκησης. Προς το σκοπό αυτό, να τηρείτε τα επιτρεπόμενα εύρη βάρους και τα φορτία στήριξης.

Τεχνικά στοιχεία

	AK 301	AK 351
Εύρος βάρους	έως 3000kg	έως 3500 kg
Φορτίο στήριξης	325 kg	350 kg
∅ ράβδους έλξης	50 mm*	60 mm*

* Σε περίπτωση ράβδου έλξης με μικρότερη διάμετρο, θα πρέπει να τοποθετηθούν βάσεις αποστατών.

Υποδείξεις ασφαλείας



Κίνδυνος!

Σε περίπτωση αποσύνδεσης κατά τη διάρκεια της οδήγησης υφίσταται κίνδυνος ατυχήματος. Μετά από κάθε σύνδεση, να ελέγχετε στο όχημα έλξης τη σωστή έδραση του συνδέσμου σφαίρας πάνω στη σφαίρα.



Εξάρτημα σχετικό με την ασφάλεια!

Συνιστάται η τοποθέτηση να γίνει από ειδικό συνεργείο.

- Ο σύνδεσμος σφαίρας πρέπει να χρησιμοποιείται μόνο σε συνδυασμό με συνδέσμους σφαίρας 50 σύμφωνα με την Οδηγία 94/20 ΕΚ ή Χρησιμοποιείτε την στρογγυλή χούφτα μόνο σε συνδυασμό με μπίλια κοταδόρου 50 κατά ECE R55-01.
- Μην στέκεστε πάνω στην χειρολαβή.
Τα δομικά μέρη θα υποστούν βλάβη.

Συναρμολόγηση

Έκταση παράδοσης

Σύνδεσμος ζεύξης	AK 301	AK 351	
Διάφορες βίδες	M12	M12	M16
Βάσεις αποστατών	2x	2x	
Πείρος τοποθέτησης	1x	1x	

Παραδιδόμενα αξεσουάρ

- Κλειδαριά, Soft-Dock (Μαλακή σύνδεση βλέπε τον κύριο κατάλογο 365773)



Ο αποσβεστήρας κραδασμών αναρτάται στη βίδα στερέωσης.

Για να διευκολυνθεί η συναρμολόγηση, παρέχεται στη συσκευασία ένας πείρος τοποθέτησης.

Εναλλακτικοί τρόποι τοποθέτησης



Προσοχή!

Να χρησιμοποιείτε τα αυτοασφαλιζόμενα παξιμάδια μόνο μία φορά!

Ροπή σύσφιξης

M12 - 8.8	75 Nm
M16 - 8.8	195 Nm

Οριζόντια κοχλιωτή σύνδεση (2)

1. Ξεβιδώστε τα αυτοασφαλιζόμενα παξιμάδια.
2. Διαπεράστε την εξάγωνη βίδα (2 -1) τον παρεχόμενο πείρο τοποθέτησης (2 -2) και αφήστε τον πείρο τοποθέτησης μέσα στον σωλήνα έλξης.
3. Τραβήξτε έξω την εξάγωνη βίδα (2 -3) και αφαιρέστε τον συναρμολογημένο σύνδεσμο σφαίρας.
4. Ωθήστε τον καινούριο σύνδεσμο ζεύξης με τέτοιο τρόπο στη ράβδο έλξης, ώστε να συμπίπτουν οι οπές στερέωσης.
5. Διαπεράστε με την εξάγωνη βίδα (2 -1) τον πείρο τοποθέτησης (2 -2) και ταυτόχρονα, στερεώστε τον αποσβεστήρα κραδασμών.
6. Τοποθετήστε τα αυτοασφαλιζόμενα παξιμάδια και συσφίξτε τα.
7. Μετά τη συναρμολόγηση του συνδέσμου σφαίρας, ωθήστε προς τα μέσα και τραβήξτε έξω τη ράβδο έλξης για να την ελέγξετε.

Εάν αισθανθείτε αντίσταση και στις δύο κατευθύνσεις, θα σημαίνει ότι έχει αναρτηθεί ο αποσβεστήρας κραδασμών.

Σταυροειδής κοχλιωτή σύνδεση (3)

1. Ξεβιδώστε τα αυτοασφαλιζόμενα παξιμάδια.
2. Διαπεράστε τη βίδα (3 -1) με τον παρεχόμενο πείρο τοποθέτησης (3 -2) και αφήστε τον πείρο τοποθέτησης μέσα στη ράβδο έλξης.
3. Τραβήξτε έξω τη βίδα (3 -4) και αφαιρέστε τον υναρμολογημένο σύνδεσμο σφαίρας.
4. Ωθήστε τον καινούριο σύνδεσμο ζεύξης με τέτοιο τρόπο στη ράβδο έλξης, ώστε να συμπίπτουν οι οπές στερέωσης.
5. Διαπεράστε με την εξάγωνη βίδα (2 -1) τον πείρο τοποθέτησης (2 -2) και ταυτόχρονα, στερεώστε τον αποσβεστήρα κραδασμών.
6. Τοποθετήστε τον υπάρχοντα δίσκο προφίλ (3 -3) στην κάθετη βίδα (3 -1).
7. Τοποθετήστε τα αυτοασφαλιζόμενα παξιμάδια και συσφίξτε τα.

8. Μετά τη συναρμολόγηση του συνδέσμου σφαιράς, ωθήστε προς τα μέσα και τραβήξτε έξω τη ράβδο έλξης για να την ελέγξετε.

Εάν αισθανθείτε αντίσταση και στις δύο κατευθύνσεις, θα σημαίνει ότι έχει αναρτηθεί ο αποσβεστήρας κραδασμών.

Χειρισμός

Υποδείξεις ασφαλείας



Κίνδυνος!

Σε περίπτωση αποσύνδεσης κατά τη διάρκεια της οδήγησης υφίσταται κίνδυνος ατυχήματος. Μετά από κάθε σύνδεση, να ελέγχετε στο όχημα έλξης τη σωστή έδραση του συνδέσμου σφαιράς πάνω στη σφαίρα!

- Να τηρείτε την περιοχή ρύθμισης σε κάθετο $\pm 25^\circ$ και οριζόντια $\pm 20^\circ$!
- Ο σύνδεσμος σφαιράς πρέπει να έχει λιπανθεί (διαφορετικά θα προκληθούν ραβδώσεις στο σύνδεσμο σφαιράς και στο περίβλημα της ζεύξης).

Ενεργοποίηση του μηχανισμού ζεύξης



Κίνδυνος!

Σε περίπτωση λανθασμένης χρήσης μπορεί να προκληθούν ζημιές ή αλλοιώσεις στον αναστολέα και τη χειρολαβή. Αν συμβεί αυτό, διακόπτεται η λειτουργία του συνδέσμου και πρέπει να αντικατασταθεί.

1. Πατήστε μέχρι τέρμα τον αναστολέα (4 -1) στην χειρολαβή με τον δείκτη σας.
2. Προσέξτε ότι ο αναστολέας (4 -1) βυθίζεται τελείως μέσα στη χειρολαβή (4 -2).
3. Τραβήξτε τη χειρολαβή (4 -2) τελείως προς τα πάνω και αφήστε τον αναστολέα.
Ο σύνδεσμος σφαιράς είναι ανοικτός.

Σύνδεση

1. Τοποθετήστε τον σύνδεσμο ζεύξης στην κεφαλή σφαιράς.

Ο σύνδεσμος σφαιράς θα κλειδώσει αυτόματα αν υπάρχει αρκετό φορτίο στήριξης. Σε περίπτωση ελλιπούς φορτίου στήριξης, πατήστε με το χέρι τον σύνδεσμο σφαιράς προς τα κάτω μέχρι να λειδώσει στη θέση του (π.χ. ρυμούλκα με άξονες).

2. Ελέγξτε την σταθερή έδραση του υνδέσμου σφαιράς. Ο αναστολέας (5 -1) πρέπει να έχει μετακινηθεί προς τα έξω.



Ο σύνδεσμος εφαρμόζει σωστά πάνω στον κοτσαδόρο, όταν φαίνεται ο πράσινος κύλινδρος της ένδειξης ασφαλείας

Αποσύνδεση

1. Πατήστε εντελώς προς τα μέσα τον αναστολέα (4 -1).
2. Τραβήξτε ψηλά τη χειρολαβή (4 -2).
3. Ανασηκώστε τον σύνδεσμο ζεύξης από τη σφαίρα ζεύξης στο όχημα έλξης.
Η χειρολαβή παραμένει ανοικτή.

Ένδειξη φθοράς

Η ένδειξη φθοράς στη λαβή συνδέσμου υποδεικνύει:

- Το όριο φθοράς της σφαιράς ζεύξης του οχήματος έλξης.
- Το όριο φθοράς του συνδέσμου ζεύξης



Κίνδυνος!

Όταν εμφανίζεται η κόκκινη περιοχή, μπορεί να αποσυνδεθεί ο σύνδεσμος ζεύξης. Ελέγξτε ΑΜΕΣΩΣ τον σύνδεσμο ζεύξης και τη σφαίρα ζεύξης! Αντικαταστήστε ΑΜΕΣΩΣ το φθαρμένο εξάρτημα!

Έλεγχος φθοράς (6)

1. Συνδέστε τη ρυμούλκα στο όχημα έλξης.
 - **Το μαρκάρισμα δείχνει την πράσινη περιοχή (+)**
 - Σύνδεσμος ζεύξης σε καινούρια κατάσταση.
 - φθορά της σφαιράς ζεύξης του οχήματος έλξης είναι στην εγκεκριμένη περιοχή
 - **Το μαρκάρισμα δείχνει την κόκκινη περιοχή (-)**
 - Σφαίρα ζεύξης στο κατώτατο όριο φθοράς $\varnothing 49$ ή μικρότερο (Σύνδεσμος ζεύξης χωρίς φθορά).
 - Σφαίρα ζεύξης σε καινούρια κατάσταση $\varnothing 50$ (Ο σύνδεσμος ζεύξης παρουσιάζει αυξημένη φθορά).
 - Η σφαίρα ζεύξης και ο σύνδεσμος ζεύξης παρουσιάζουν φθορά
 - Ο σύνδεσμος σφαιράς έχει υποστεί βλάβη
 - **Η σήμανση είναι εκτός της έγχρωμης ένδειξης**
 - Ο σύνδεσμος σφαιράς δεν έχει συνδεθεί

Σέρβις AL-KO

Σε περίπτωση ανάγκης επισκευής διατίθεται για τους πελάτες μας στην Ευρώπη ένα άρτιο δίκτυο σταθμών Service της AL-KO. Ο κατάλογος σημείων Service μπορεί σε περίπτωση ζήτησης να διατεθεί απευθείας από εμάς με τον αριθμό παραγγελίας 371912.

Συντήρηση

Καθαρίστε τον σύνδεσμο ζεύξης

- Λιπάνετε ή λαδώστε το κέλυφος σφαιρας, τις αρθρώσεις και τα σημεία εδράνων.
- Τύπος λιπαντικού:
 - Χρησιμοποιήστε γράσο πολλαπλής χρήσης σύμφωνα με την οδηγία ISO-L-XCCHB3

Υπηρεσία σημεία (7):

1	Σημείο λίπανσης με λάδι
2	Σημείο λίπανσης με λιπαντικό

Επισκευή



Προσοχή!

Οι εργασίες επισκευής επιτρέπεται να γίνονται μόνο από εξειδικευμένα συνεργεία.



Τα ανταλλακτικά είναι εξαρτήματα ασφαλείας!

Για την τοποθέτηση ανταλλακτικών στα προϊόντα μας συνιστούμε αποκλειστικά τα γνήσια ανταλλακτικά της AL-KO ή ανταλλακτικών τα οποία ρητά εγκρίνονται προς τοποθέτηση. Για να γίνει ταυτοποίηση με ακρίβεια του ανταλλακτικού οι σταθμοί Service μας χρειάζονται τον αριθμό ανταλλακτικού (ETI).

Βοήθεια σε περίπτωση βλάβης

Βλάβη	Πιθανή αιτία	Λύση
Ο σύνδεσμος δεν κουνιέται μετά την τοποθέτησης στη σφαίρα ζεύξης.	Σφαίρα διαμέτρου μεγαλύτερη από 50 mm	Αντικαταστήστε τη σφαίρα ζεύξης.
	Ανεπαρκές κατακόρυφο φορτίο στην σφαίρα	Πατήστε με το χέρι το σύνδεσμο σφαιρας προς τα κάτω
	Η περιοχή μέσα στην σφαίρα ζεύξης είναι βρόμικη ή δεν είναι προσιτά για τους πελάτες	Καθαρίστε και λιπάνετε τον σύνδεσμο ζεύξης.
Πάγος και χιόνι		
Το ρυμουλκούμενο δεν μπορεί να αποσυνδεθεί	Ο αναστολέας δεν είναι πατημένος	συνδέσμου ζεύξης.
Υπάρχει πολύ μεγάλος τζόγος μεταξύ συνδέσμου ζεύξης και σφαιρας ζεύξης	Φθαρμένος σύνδεσμος ζεύξης.	Αντικαταστήστε τον σύνδεσμο ζεύξης.
	Η περιοχή στροφής έχει ξεπεραστεί.	
	Πιρτσίνι στραβωμένο	Συμβουλευτείτε κάποιο συνεργείο.



Σε περίπτωση βλαβών που δεν συμπεριλαμβάνονται σε αυτόν τον πίνακα ή τις οποίες δεν μπορείτε να διορθώσετε μόνοι σας, αποτανθείτε στο αρμόδιο τμήμα εξυπηρέτησης πελατών μας.

Αχρήστευση



Οι άχρηστες συσκευές και μπαταρίες δεν πρέπει να πετούνται μαζί με τα οικιακά απορρίμματα!

Η συσκευασία, η συσκευή και τα άλλα εξαρτήματα κατασκευάστηκαν από υλικά που μπορούν να ανακυκλωθούν και χρειάζονται αντίστοιχη μεταχείριση.

Bu el kitabına ilişkin

- Cihazı çalıştırmadan önce bu dokümantasyonu baştan sona okuyunuz. Bu güvenli çalışma ve sorunsuz kullanım için ön koşuldur.
- Cihazın üzerinde ve bu dokümantasyonda bulunan güvenlik talimatları ile uyarı notlarına riayet edin.
- Bu dokümantasyon, tanımladığı ürünün kalıcı bir cüzüdüdür ve satış sırasında alıcıya verilmelidir.

İşaretlerin Anlamları



Dikkat!

Bu uyarı iletilisine tam olarak riayet yaralanmaların/ ölümlerin ve/veya maddi hasarların önüne geçilmesini sağlayabilir.



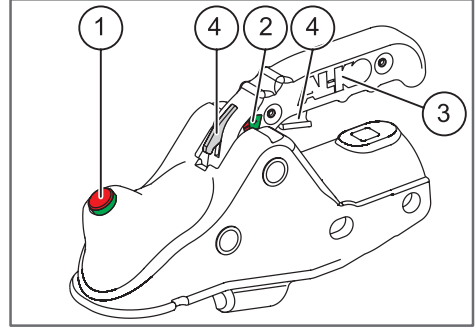
Daha iyi anlaşılma ve kullanım için özel notlar.

İçindekiler

Bu el kitabına ilişkin	88
Ürün tanımı	88
Teknik veriler	88
Güvenlik notları	89
Montaj	89
Kullanım	90
Aşınma göstergesi	90
Bakım	91
Onarım	91
Arızalar durumunda yardım	91
İmha etme	91

Ürün tanımı

Bilyalı kaplin AK 301 / AK 351, çeki kollarına veya yapı türü onaylanmış çeki oklarına takmak için uygundur ve çekici aracı, römorka bağlar.



Bilyalı kaplin

1	Güvenlik göstergesi
2	Aşınma göstergesi
3	Sap
4	Kilitleme diili



Dikkat!

Bilyalı kaplin sadece 50 mm çaplı kaplin bilyaları için uygundur!

Amacına Uygun Kullanım

Bilyalı kaplin, römorkun çekme tertibatının bir bileşenidir. Sadece tamamen takılı ve kontrol edilmiş sistemde römorku çekici araca bağlamak için kullanılabilir. Burada, izin verilen ağırlık bölgelerini ve destek yüklerini dikkate alın.

Teknik veriler

	AK 301	AK 351
Ağırlık bölgesi	3000 kg'a kadar	3500 kg'a kadar
Destek yükü	325 kg	350 kg
Ø Çekme borusu	50 mm*	60 mm*

* Daha ufak bir çekme borusunda, mesafe askıları eklenmelidir.

Güvenlik notları



Tehlike!

Sürüş esnasında askıda kalma nedeniyle kaza tehlikesi!

Her bağlantıdan sonra, bilyalı kaplinin çekici araçtaki bilyaya doğru oturup oturmadığını kontrol edin.



Güvenlik bakımından önemli yapı parçası!

Bir teknik servis tarafından yapılan montajı öneriyoruz.

- Bilyalı kaplini sadece AT yönetmeliği 94/20 veya ECE düzenlemesi R55-01 uyarınca kaplin bilyaları 50 ile birlikte kullanın.
- El tutamağının üzerine yerleştirmeyin.
Yapı parçaları hasar görebilir.

Montaj

Teslimat kapsamı

Bilyalı kaplin tip	AK 301	AK 351	
Cıvata malzemesi	M12	M12	M16
Mesafe askısı	2x	2x	
Montaj pimi	1x	1x	

Teslim edilebilir aksesuar

- Kilit, Soft-Dock (bkz. katalog 365773)



Amortisör, sabitleme civatasına takılmıştır. Montajı kolaylaştırmak için bir montaj pimi eklenmiştir.

Montaj



Dikkat!

Kendinden emniyetli somunları sadece bir kez kullanın.

Sıkma torkları	
M12 - 8.8	75 Nm
M16 - 8.8	195 Nm

Yatay vidalama (2, sayfa 3)

1. Kendinden emniyetli somunları sökün.
2. Altıgen cıvatayı (2 -1) birlikte verilen montaj pimi (2 -2) ile sonuna kadar sıkın ve montaj pimini çekme borusunda bırakın.
3. Altıgen cıvatayı (2 -3) dışarı çekin ve takılı bilyalı kaplini çıkarın.
4. Yeni bilyalı kaplini, sabitleme delikleri aynı olana kadar çekme borusuna itin.
5. Altıgen cıvata ile montaj pimini sonuna kadar sıkın ve bu esnada amortisörü yerleştirin.
6. Yeni kendinden emniyetli somunları takıp sıkın.
7. Montajdan sonra çekme borusunu kontrol amaçlı olarak içeri ve dışarı itin.

Bu esnada iki yönde de bir direnç hissediliyorsa, amortisör takılmıştır.

Çapraz vidalama (3, sayfa 3)

1. Kendinden emniyetli somunları sökün.
2. Cıvatayı (3 -1) birlikte verilen montaj pimi (3 -2) ile sonuna kadar sıkın ve montaj pimini çekme borusunda bırakın.
3. Cıvatayı (3 -4) dışarı çekin ve takılı bilyalı kaplini çıkarın.
4. Yeni bilyalı kaplini, sabitleme delikleri aynı olana kadar çekme borusuna itin.
5. Cıvata (3 -1) ile montaj pimini (3 -2) sonuna kadar sıkın ve bu esnada amortisörü yerleştirin.
6. Mevcut profil diskini (3 -3) dikey cıvataya (3 -1) monte edin.
7. Kendinden emniyetli somunları takıp sıkın.
8. Montajdan sonra çekme borusunu kontrol amaçlı olarak içeri ve dışarı itin.

Bu esnada iki yönde de bir direnç hissediliyorsa, amortisör takılmıştır.

Kullanım

Güvenlik

Tehlike!

Sürüş esnasında askıda kalma nedeniyle kaza tehlikesi! Her bağlantıdan sonra, bilyalı kaplinin çekici araçtaki bilyaya sıkı oturup oturmadığını kontrol edin.

- Dönme aralığına uyun
 - dikey $\pm 25^\circ$ / yatay $\pm 20^\circ$
- Kaplin bilyası yağlanmalıdır, aksi halde kaplin bilyasında ve kaplin gövdesinde çizikler meydana gelebilir.

Kaplin mekanizmasının etkinleştirilmesi

Tehlike!

Yanlış kullanımda kilitleme dilinde ve el tutamağında hasarlar veya deformasyonlar meydana gelebilir. Kaplin böylece kullanılamaz hale gelir ve değiştirilmelidir.

1. El tutamağındaki kilitleme dilini (4 -1) işaret parmağıyla tamamen içeri bastırın.
2. Kilitleme dilinin (4 -1) tamamen el tutamağında (4 -2) kaybolmasına dikkat edin.
3. El tutamağını (4 -2) tamamen yukarı çekin ve kilitleme dilini bırakın.

Bilyalı kaplin açıldı.


Bağlama

1. Bilyalı kaplini bilya başına yerleştirin.

Bilyalı kaplin, yeterli destek yükünde kendiliğinden oturur.

Destek yükü yetersiz ise, bilyalı kaplini yerine oturana kadar elle aşağıya doğru bastırın (öm. tandem römorku).
2. Bilyalı kaplinin sıkı oturup oturmadığını kontrol edin.

Kilitleme dili (5 -1) dışarı açılmış olmalıdır.

 Güvenlik göstergesinin (5 -2) yeşil silindiri görülebildiğinde kaplin bilyaya doğru oturmuştur.

Ayırma

1. Kilitleme dilini (4 -1) tamamen içeri bastırın.
2. El tutamağını (4 -2) yukarı çekin.
3. Bilyalı kaplini, çekici araçtaki kaplin bilyasından çıkarın.

El tutamağı açık kalır.

Aşınma göstergesi

Kaplin tutamağındaki aşınma göstergesinin gösterdiği:

- Çekici aracın kaplin bilyasının aşınma sınırı
- Bilyalı kaplinin aşınma sınırı

Tehlike!

Kırmızı aralık gösterildiğinde bilyalı kaplin askıda kalabilir.

Bilyalı kaplini ve kaplin bilyasını derhal kontrol edin ve aşınmış parçanın değişmesini sağlayın!

Aşınma kontrolü (6)

1. Çekici araçtaki römorku ayırın.
 - İşaret yeşil aralığı gösterir (+)
 - Bilyalı kaplin yeni durumda
 - Çekici aracın kaplin bilyasının aşınması izin verilen aralıkta
 - İşaret kırmızı aralığı gösterir (+)
 - Kaplin bilyası en alt aşınma sınırı olan Ø49 veya daha altında (aşınmasız bilya kaplini)
 - Kaplin bilyası yeni durumda Ø50 (bilyalı kaplin yüksek bir aşınma gösteriyor)
 - Kaplin bilyası ve bilyalı kaplin aşınma gösteriyor
 - Bilyalı kaplin hasarlı
 - İşaret, renkli göstergenin dışında
 - Bilyalı kaplin bağlı değil

AL-KO servisi

Avrupa'daki müşterilerimiz bir onarım durumunda kapsamlı bir AL-KO servis noktası ağından faydalanabilirler.

Servis noktası dizinini gerekirse sipariş numarası 371912 ile doğrudan bizden talep edebilirsiniz.

Bakım

Bilyalı kaplinin temizliği

- Küresel yatağı, dirsekleri ve depolama noktalarını düzenli olarak gresleyin veya yağlayın.
- Yağlama maddesi tipi:
 - ISO-L-XCCHB3 uyarınca çok amaçlı gres

Bakım noktaları (7):

1	Yağlama noktaları
2	Gresleme noktaları

Onarım



Dikkat!

Onarım çalışmaları sadece yetkin uzman servisler yapılabilir.



Yedek parçalar emniyet parçalarıdır!

Ürünlerimize yedek parçalarının montajı için sadece orijinal AL-KO parçaları veya tarafımızdan açıkça montaj için onaylanmış parçalar kullanın. Kesin bir yedek parça tanımlaması için servis istasyonlarımız yedek parça tanımlama numarasına (ETI) gerek duyar.

Arızalar durumunda yardım

Arıza	Olası neden	Çözüm
Kaplin, kaplin bilyasına yerleştirildikten sonra yerine oturmuyor	Bilya çapı, 50mm'den büyük	Kaplin bilyasını değiştirin
	Yetersiz destek yükü	Bilyalı kaplini elle aşağı doğru bastırın
	Bilyalı kaplinin iç parçaları kirli veya hiç hareket etmiyor	Bilyalı kaplini temizleyin veya yağlayın
	Buz ve kar	
Römork ayrılmıyor	Kilitleme dili bastırılmadı	Kilitleme dilini bastırın
Bilyalı kaplin ve kaplin bilyası arasında çok fazla boşluk	Bilyalı kaplin eskimiş	Bilyalı kaplini değiştirin
	Dönme aralığı aşıldı	
	Perçin bükülmüş	Teknik servise başvurun



Bu tabloda açıklanmamış olan veya tarafınızdan giderilemeyen arızalar için, lütfen yetkili müşteri hizmetlerine başvurun

İmha etme



Ömrü bitmiş ürünleri, aküleri veya bataryaları ev çöpü üzerinden imha etmeyin!

Ambalaj, ürün ve aksesuarları geri dönüştürülebilir malzemeden üretilmiştir ve buna uygun bir şekilde imha edilmelidir.

Member of  **DEXKO**
G L O B A L

ALOIS KOBER GMBH

Ichenhauser Str. 14

89359 Kötz

Germany

Fon +49 8221 97-0

info@alko-tech.com

www.alko-tech.com